

# Frucosol SH-3000 / SH-7000

## Használati utasítás

**Figyelmeztetés:** olvassa el figyelmesen a használati utasítások a készülék használata előtt! A füzetet tartsa meg, hogy bármikor tudjon rá hivatkozni! A gyártó semmilyen felelősséget nem vállal ha a használati utasításokat nem tartja be!

A készülék csak a megfelelő célokra használható. Más célokra történő használata helytelen és ezért veszélyes. A gyártót semmilyen felelősség nem terheli a készülék helytelen használata miatt. A gyártó bejelenthet műszaki vagy esztétikai változásokat előzetes figyelmeztetés nélkül.

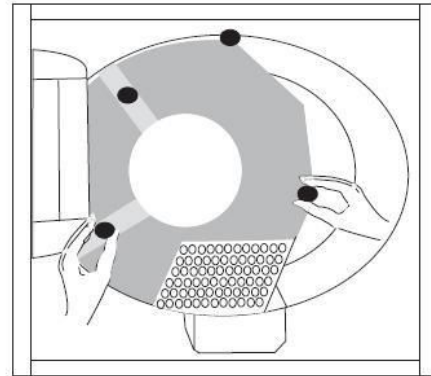
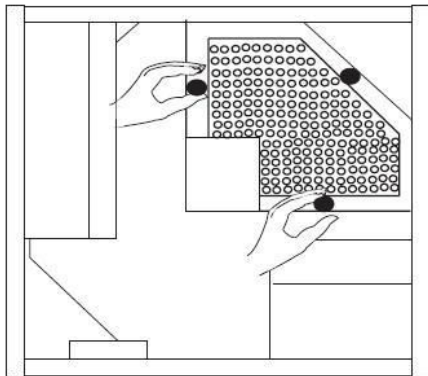
### Üzembe helyezés

A helytelen üzembe helyezés kárt okozhat a készüléken. Kérjük vegye figyelembe a következőket az első elhelyezésnél, és bármikor, amikor a készülék mozgatására kerül sor.

#### 1. Kibontás

Vágja el a külső szalagokat, vegye ki a karbon konténert. Vegye le a gépet a raklapról. ELLENŐRIZZE, HOGY SZÁLLÍTÁS KÖZBEN NE SÉRÜLT-E MEG A KÉSZÜLÉK. Ha bármilyen sérülést talál, 24 órán belül jelezze azt a szállító cégnek. Nyissa ki a felső borítást és távolítsa el a fadarabot, a hungarocellt és a karton darabokat amelyek az oldalon találhatóak.

Távolítsa el a 3 fekete csavart a felső részről, majd vegye ki a granulátumos tasakot. Tegye vissza a csavarokat úgy, hogy megtartsák a felső átlátszó darabot.



#### 2. Elhelyezés

A legjobb hatás érdekében helyezze a készüléket sima felületre. Amikor elhelyezte, nyomja le a fékeket, hogy megakadályozza a készülék elgurulását. Ha mozgatni szeretné a gépet, engedje ki a fékeket. (Csak az SH-7000 modellben)

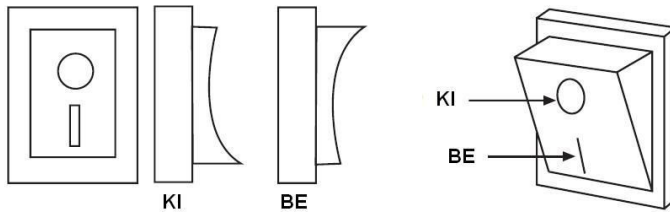
#### 3. Elektromos csatlakoztatás

Kerülje el a készülék véletlen mozgását. Mielőtt csatlakoztatná a hálózathoz, győződjön meg róla, hogy a készülék minden eleme megfelelően illeszkedik. Győződjön meg az elektromos csatlakozás megfelelő feszültségéről. Ne indítsa be a készüléket, ha az elektromos vezeték vagy csatlakozó sérült. Csatlakoztassa a dugót az elektromos hálózathoz. **Megjegyzés:** győződjön meg, hogy a földelés is megfelelően van bekötve.

#### 4. Ki-be kapcsolás

Nézze meg, hogy minden eleme a készüléknek megfelelően helyezkedik el és a készülék az elektromos hálózatba be van kötve. A kapcsoló a készülék jobb oldalán található.

Ki és bekapcsolás az ábra szerint:



#### Készülék első és további használata

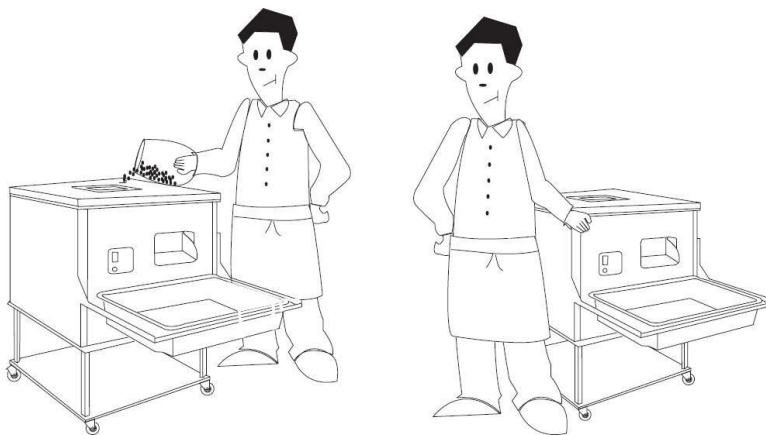
Mielőtt a készüléket használatba venné, olvassa el figyelmesen a következőket:

##### 1. A granulátum betöltése:

A készülék kukoricacsőből készült granulátummal működik. Használat előtt öntse a granulátumot a nyílásba. Kapcsolja be a készüléket a kapcsoló segítségével és a granulátum le fog rakódni belül.

##### A GRANULÁTUM MENNYISÉGE

<b>SH-7000 MODELL</b>	9 Kg, egyes alkalommal
<b>SH-3000 MODELL</b>	3,2 Kg, egyes alkalommal



A granulátumnak mindig száraznak, tisztának és sterilnek kell lennie. Sterilizáláshoz fel kell melegíteni pl. sütő segítségével.

## 2. Használat

- Győződjön meg róla, hogy a főkapcsoló kikapcsolt állapotban van. Csatlakoztassa a készüléket az elektromos hálzathoz.
- Győződjön meg, hogy a felső tető zárva van.
- Kapcsolja be a készüléket és az egyből elkezd dolgozni.
- Várjon néhány percet, mielőtt elkezdi az evőeszközöket adagolni, hogy a granulátum felmelegedjen és gyorsan beszívja az evőeszközök nedvességét.
- Az **evőeszköznek mindig tisztának és nyirkosnak kell lennie** a készülékbe dobás előtt. A készülék teljesen hatástalan koszos vagy száraz evőeszköz esetén.
- Az evőeszközt bedobhatja rögtön, miután kivette a mosogatógépből; különben be kell nedvesíteni az evőeszközt.
- Tegye bele az evőeszközt a gépbe a felső nyíláson keresztül (egyszerre 12 darabot az SH-7000 modellnél és 5 darabot az SH-3000 modellnél). Kis szünetet (kb. 4-5 másodperc) tartani kell adagonként a dugulás elkerüléséhez.
- Miután a készülékbe behelyezte az evőeszközt, a készülék automatikusan megszáritja és kifényesíti azokat. Amikor ez készen van, az evőeszköz kiesik az oldalsó nyíláson és ezután használatra kész.

Ha a készülék régóta folyamatosan megy, észrevehető, hogy a granulátum nagyon nedves lesz. Ilyenkor a készüléket magában, evőeszközök nélkül kell járattatni fél óráig hogy a nedvesség eltávozzon.

**Fontos!** A veszély elkerülése érdekében soha ne rakja a kezét közel a lámpához és ahhoz a csőhöz, amelyikből a meleg levegő áramlik ki.

## 3. Hasznos tanácsok a tökéletes eredmény eléréséhez

1. Nagyon fontos, hogy az evőeszköz tökéletesen tiszta legyen, amikor a polírozó gépbe kerül. Nem számít, milyen drága és magas minőségű mosogatógépet használ, ha túl sok evőeszközt tesz a mosogatókosárba, nem fogja tudni szépen elmosni. Tegyen inkább kevesebbet és indítson több mosogatási ciklust az egyenletesen szép eredmény eléréséhez, főleg, ha az evőeszköz kifejezetten koszosan kerül a mosogató kosárba. Előfordul, hogy kétszer is át kell mosni ugyanazt a kosarat, mielőtt minden darab tiszta lesz. Mivel nem minden mosogatógép ugyanúgy működik, azt javasoljuk, hogy mielőtt mosogató gépbe teszi az evőeszközöket, hagyja egy ideig ázni egy tisztítószeres vízzel feltöltött vödörben és csak ez után tegye a gépbe.
2. Az evőeszköznek nem csak tisztának, hanem nedvesnek is kell lennie, mielőtt a polírozóba teszi őket. Ezért, ha megszáradt már mosogatás után, öblítse le hideg vízzel és csak utána tegye be a polírozó gépbe.
3. A fenti két lépés végrehajtása után már csak "etetni" kell az evőeszköz szárító gépet. Típustól függően több vagy kevesebb evőeszközt tudunk egyszerre adagolni (lásd a 2. fejezetben leírtakat)
4. Ha készen van az összes evőeszközzel, akkor mindenképpen járattatni kell a gépet még egy pár percig, hogy a granulátumból távozzon a nedvesség. Ezt követően nyissa fel a fedelet és tisztítsa meg a gép keretét.
5. Javasoljuk, hogy cseréljen granulátomot kéthavonta.

#### 4. Előforduló problémák és lehetséges megoldásuk

Mivel egy nagyon egyszerű készülékről van szó, a problémák döntő többségének nagyon egyszerű oka és könnyű megoldása van. Mielőtt a szervizt hívja, olvassa ezt végig, bízunk benne, hogy megtalálja a megoldást.

1. Az evőeszközök foltosak szárítás után:
  - a. Ha szárazak voltak az evőeszközök adagoláskor, mossa el újra és adagolja újra
  - b. Ha nedvesek voltak az evőeszközök adagoláskor, nézze meg, hogy a granulátum milyen állapotban van. Ha a granulátum nagyon nedves, járassa néhány percig a gépet üresen, hogy a granulátum száradjon. Ha a granulátum száraz, akkor csináljon egy teszt szárítást olyan evőeszközzel, amelyet kézzel mosogatott el (vegyszerrel és vízzel) és még nedvesek. Ha így jó az eredmény, akkor a foltosodás oka a mosogatógépben keresendő.
2. A granulátum egy része kijön a gépből:
  - a. Evőeszközökkel, de nem azokhoz tapadva jön ki:
    - i. Ellenőrizze, hogy a ventilátor motor működik. Ha nem, jelezze a szerviznek.
    - ii. Ha a ventilátor működik, akkor nézze meg, nem túl nedves-e a granulátum. Ha nedves, járassa egy kicsit a gépet üresen
    - iii. Ha a fentiek egyike sem, ellenőrizze, hogy az előírt mennyiséget adagolja egyszerre a gépbe
  - b. Evőeszközhöz tapadva jön ki a granulátum: Ellenőrizze, hogy az evőeszközt a mosogatógép tökéletesen elmosta és tisztán kerül be a polírozó gépbe. Nagyon gyakori, hogy azért tapad a granulátum az evőeszközhöz, mert maradt rajta valami szennyeződés