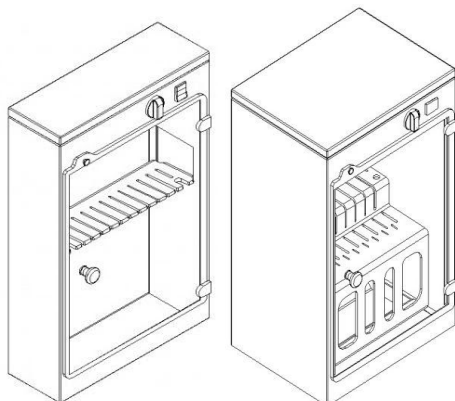


HASZNÁLATI és KARBANTARTÁSI ÚTMUTATÓ

La Felsinea STER UVA késsterilizáló sorozat (UVA SMALL, UVA LONG - 16W és UVA - 24W modellek)



BEVEZETÉS

Vegye ki a készüléket a dobozából. Távolítsa el a csomagoló anyagokat, védőfóliákat és tartsa azokat távol gyermekektől.

Mielőtt áramra csatlakoztatná a készüléket: a készülék oldalán találja a termék adattábláját. Nézze meg a az adattáblán feltüntetett áramigényt. Ellenőrizze, hogy az ön munkapontján rendelkezik-e a készüléknek megfelelő áramellátással.

Megjegyzés: gondoskodjon arról, hogy az elektromos aljzat az érvényben lévő szabályoknak megfelelően legyen előkészítve.

FIGYELEM! A lámpák által kibocsátott rövid ultraibolya sugárzás (emissziós spektrum 253.7 nm) rendkívül káros minden élő szervezetre; óvja szemeit a közvetlen sugárzástól.

BEKAPCSOLÁS ÉS KIKAPCSOLÁS

Bekapcsoláshoz váltsa át a kapcsolót "ON" állásba és állítsa be az időzítőkapcsolóval a szükséges időintervallumot. A beállított idő lejártával a lámpa automatikusan kikapcsol.

A készülék kikapcsolásához váltsa a kapcsolót "OFF" állásba.

HASZNÁLAT

A készülék használata előtt tisztítsa azt meg semleges tisztítószerrel és puha törölkendővel. Majd öblítse át tiszta vízben itatott puha ronggyal és törölje szárazra.

A sterilizálót csak előzetesen elmosott eszközökkel szabad használni.

A fertőtlenítésre szánt késeket helyezze be a kivehető plexiüvegből készült késtartó állványba és indítson el egy legalább 1 óra 30 perces fertőtlenítő ciklust a teljes baktériummentesítés érdekében.

Nem szükséges a késeket átforgatni - az U.V.A sugárzás az eszközöket mindkét oldalukon érinti.

TERMÉKLEÍRÁS

- Az U.V.A. elektromos sterilizátor teljesen AISI 430 rozsdamentes acél szerkezet és falra szerelhető
- A sötétített plexiüvegből készült ajtó tökéletesen lezárja (kisugárzás mentesen) a fertőtlenítő kamrát
- Az áttetsző plexiüvegből készült késtartó állvány kivehető a könnyű tisztítás érdekében, akár 15 db kés befogadására alkalmas, nem szükséges azokat forgatni
- A 16 W-os higanygőz-lámpát 0-120 perces időzítő vezérli, a sterilizáló készülék felső részén található és fémháló védi
- A sterilizátor biztonsági mikrokapcsolóval van ellátva: ha kinyitja az ajtót, lekapcsolódik a lámpa

MŰSZAKI PARAMÉTEREK

Modell	Áramellátás	Lámpák száma/ teljesítménye	Időzítő	Késkapacitás	Külső méretek	Áramfelvétel
UVA SMALL 16W	230V/50Hz	1db/16W	0-120 perc	max. 15 db	400x140x620	Max. 70W Max. 0.3 A
UVA LONG 16W	230V/50Hz	1db/16W	0-120 perc	max. 15 db	400x140x760	Max. 70W Max. 0.3 A
STER UVA 24W	230V/50Hz	3db/8W	0-120 perc	max. 20 db	400x300x620	Max. 100W Max. 0.5 A

TISZTÍTÁS

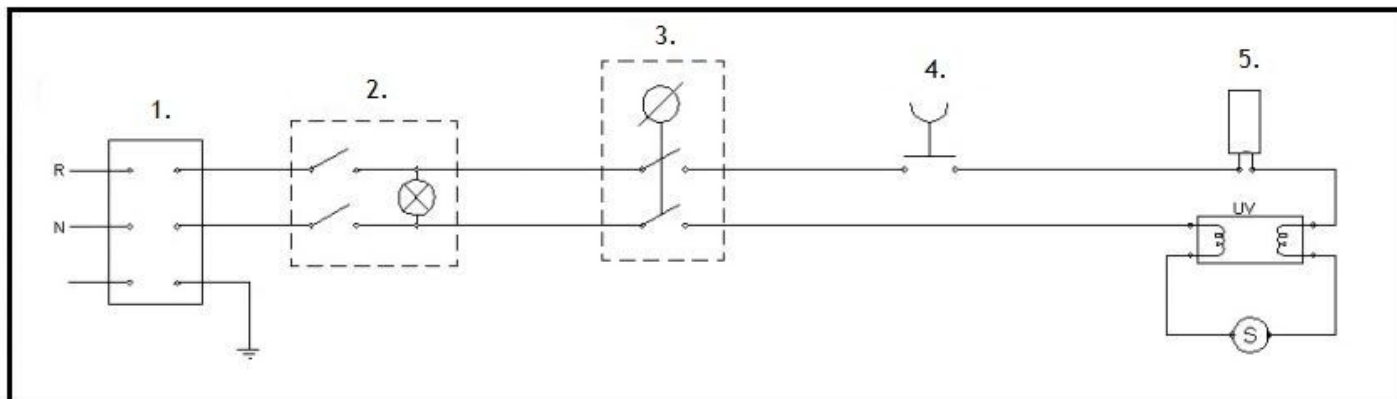
Minden tisztítás előtt áramtalanítsa előbb a készüléket: húzza ki az elektromos aljzatból.

Csak semleges oldószeres vízzel tisztítson, ne használjon súrolószert, ne alkalmazzon vízsugaras vagy gőzölős tisztítást, kerülje a gyúlékony tisztítószerek használatát, ne próbáljon szűrő eszközzel, ecsettel vagy bármilyen egyéb olyan eszközzel tisztítani, amellyel kárt okozhat a készülékben.

MŰSZAKI TÁMOGATÁS

Győződjön meg arról, hogy az esetleges karbantartást, technikai segítséget csak szakképzett személyzet végzi. Alkatrészek megrendeléséhez vagy a géppel kapcsolatos egyéb információkért vegye fel a kapcsolatot a forgalmazójával, és készítse be mindig a gép sorozatszámát és modelljét, amelyet a készülék oldalán elhelyezett műszaki adattáblán talál.

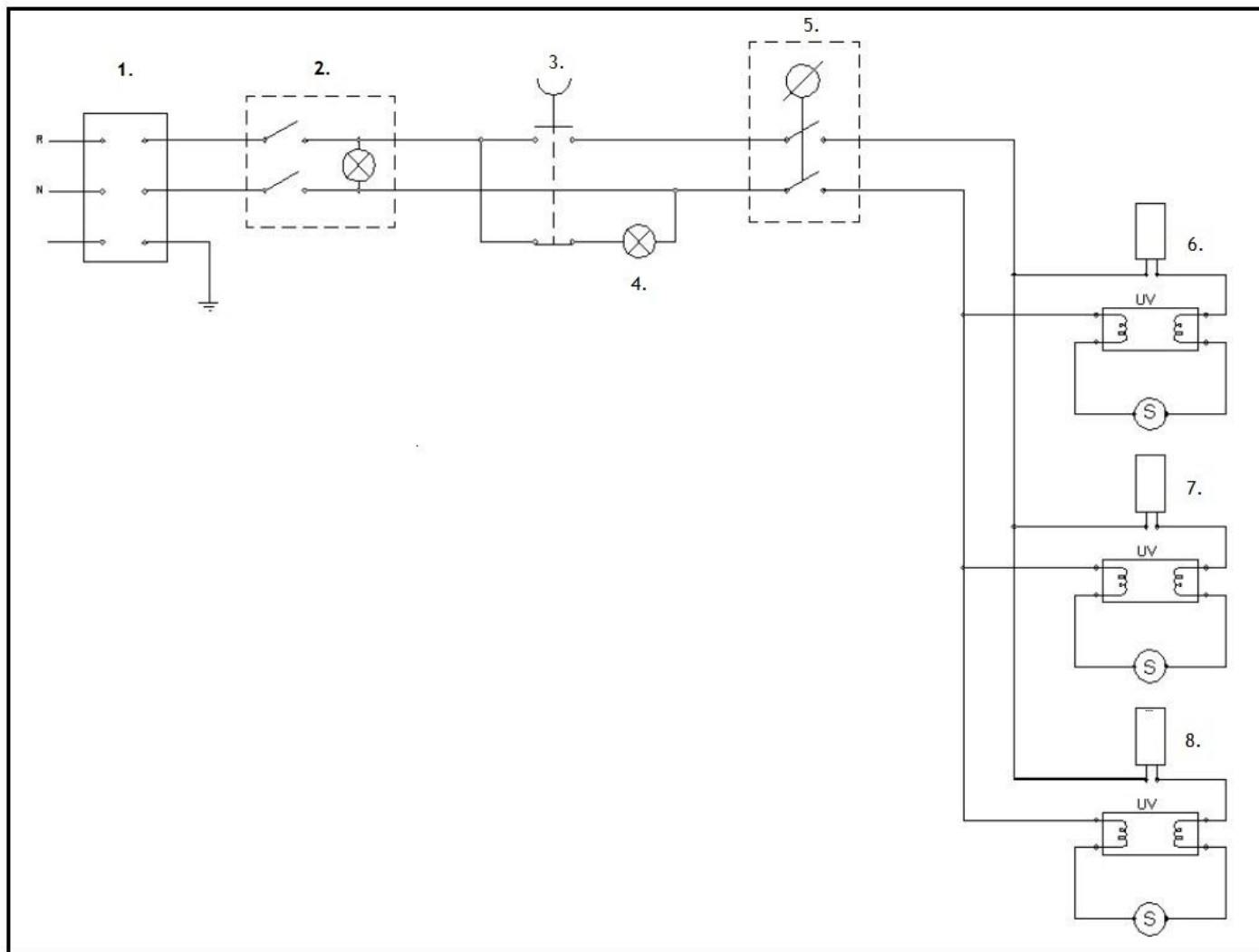
ELEKTROMOS KAPCSOLÁSI RAJZ (UVA SMALL - UVA LONG MODELLEK)



Jelmagyarázat:

1. sorkapocs 2. kapcsoló 3. időzítő 4. mikrokapcsoló 5. fojtótekerics

ELEKTROMOS KAPCSOLÁSI RAJZ (STER - UVA 24W MODELL)



Jelmagyarázat:

1. sorkapocs 2. kapcsoló 3. mikrokapcsoló, 4. belső világítás lámpa 5. időzítő 6. 7. 8. fojtótekerccsek