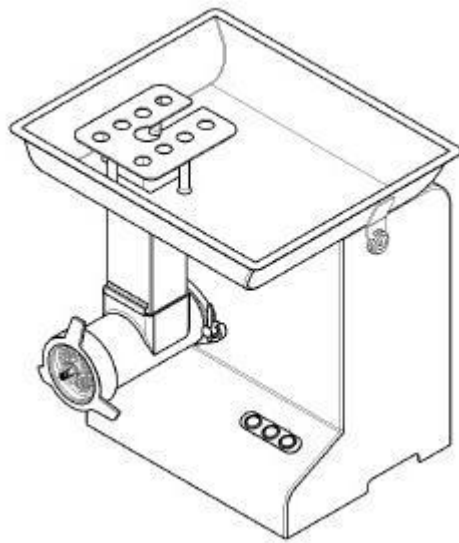


BESZERELÉSI, KARBANTARTÁSI
ÉS
HASZNÁLATI ÚTMUTATÓ

**La Felsinea TC 32 SM HP 4
Ipari Húsdaráló**



Műszaki útmutató

a berendezést forgalmazza:

www.nagykonyhaigeppek.hu

cím: 1119 Budapest Hadak útja 11

telefon: 0670/778-57-63

email: info@nagykonyhaigeppek.hu

1 • ÁLTALÁNOS TUDNIVALÓK

1.1 A gép beszerelését, üzembe helyezését és karbantartását csak megfelelő képzéssel és szakmai tudással rendelkező személy végezheti.

1.2 Olvassa el figyelmesen az ezen útmutatóban található utasításokat; fontos információkat tartalmaznak a biztonságos üzembe helyezés, működtetés és karbantartás vonatkozásában.

Őrizze meg az útmutatót biztonságos helyen, a jövőbeni tájékozódás céljából!

1.3 A készüléket kizárólag csak arra a célra lehet használni, amelyre tervezték, azaz friss vagy hűtött de nem fagyos (legkisebb hús-hőfok +2 C°), kicsontolt húsok darálására.

1.4 A csomagolás eltávolítását követően ellenőrizze, hogy a készülék nem szenvedett-e bármilyen sérülést.

Amennyiben ez kétséges, ne folytassa a készülék üzembe helyezését, és lépjen azonnal kapcsolatba a Perama Kft. ügyfélszolgálatával vagy az Ön kereskedőjével.

1.5 A csomagolóanyagok veszélyt jelenthetnek, és ezért nem szabad őket olyan helyen hagyni, ahol gyermekek játszhatnak velük.

1.6 A csomagolóanyagok eltávolítását a helyi szabályozással összhangban kell végezni. Ez általában azt jelenti, hogy a különböző anyagokat típusuk szerint válogatják és települési hulladékként gyűjtik őket.

1.7 Mielőtt a készüléket elhelyezné és csatlakoztatná, kérjük, ellenőrizze, hogy az ön elektromos áram csatlakoztatási lehetősége megfelel -e az adattáblán jelzeteknek.

Az adattábla a készülék hátoldalán található.

1.8 A bekötési hely egyértelműen jelölt.

1.9 Meghibásodás vagy hibás működés esetén azonnal kapcsolja ki a berendezést!

1.10 Üzembe helyezés és/ vagy karbantartási munka végzése során ajánlatos kesztyűt viselni, kezeinek védelme érdekében.

A berendezés tervezése megfelel a 89/392/EEC és 73/23/EEC direktíváknak, továbbá az EN55014 és EN55104 szabványoknak

2 • A GÉP ÁTVÉTELE

2.1 A gép kicsomagolása

A gépet a gyártó precízen csomagolta és küldte a gyárból. A csomagolás tartalmazza a következőket:

- erős kartondoboz
- használati útmutató
- a húsdaráló berendezés.

2.2 A csomagolás ellenőrzése átvételkor

Ha a csomagoláson nincs szemmel látható sérülés érkezéskor, nyissa ki és ellenőrizze, hogy minden összetevő benne van. Ha a csomagoláson látszik a durva kezelés nyoma, sérült vagy szakadt, a szállítót azonnal értesítse; mi több, részletes jegyzőkönyvet kell felvenni a sérülés jellegéről a leszállítást követő három napon belül. Ne fordítsa meg a dobozt! Ha a dobozt szállítják, ellenőrizze, hogy a négy sarkánál fogva emelik fel (a földdel párhuzamosan).

2.3 Csomagoló anyag megsemmisítése

A csomagolás összetevői (kartondoboz, esetleg raklap, műanyag szalagok és poliuretán) kommunális hulladéknak minősülnek; így azokat könnyű kidobni.

3 • ELHELYEZÉS

3.1 A gép összeállítása

A gépet olyan helyre kell helyezni, amely megfelel a méreteinek, vagyis kellően nagy méretű, vízszintben áll, száraz. Továbbá a berendezésnek olyan helyiségben kell lennie, amelynek páratartalma legfeljebb 75%, hőmérséklete +5°C és +35°C közötti.

3.2 Elektromos csatlakozás

A berendezésnek gyárilag van hálózati kábele, ez utóbbinak olyan keresztmetszete, hogy megfeleljen a teljesítményfelvételnek.

A berendezés csatlakoztatásához kövesse a referencia címkén feltüntetett jelzést. Ellenőrizze, hogy a földelés megfelelően működik. Ellenőrizze továbbá, hogy a referencia címkén feltüntetett jellemzők megfelelnek a szállítási dokumentumban szereplőkkel és az elektromos csatlakozó és a fali aljzat a berendezés használatakor is megközelíthető helyen van.

Csak a megfelelő végzettséggel rendelkező szakember végezze el az elektromos bekötést!

4 • A KEZELÉS ÉS A MŰKÖDÉS LEÍRÁSA

A készülék húsok és egyéb élelmiszerek darálására lett gyártva. A daráló használata professzionális környezetben kell történjen, a kezelő személyzet előzetesen megismerte a készülék használatát és betartja a munkavédelmi előírásokat.

Az eszközt csak stabil munkaasztalon szabad használni.

4.1. Előkészítés

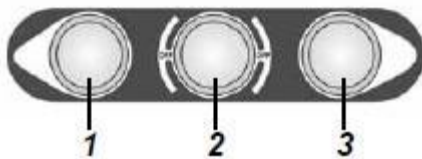
A gépet helyezték el a stabil munkaasztalra. Az elektromos csatlakoztatás előtt ellenőrizték a következőket:

- az adagoló tálca helyesen lett-e rögzítve a húsdaráló felső részére
- a tömőfa el van-e távolítva
- a daráló fej helyesen lett-e rögzítve

Első beindításkor ellenőrizték a daráló helyes, órajárás szerinti forgásirányát egy rövid üzembehelyezéssel - amennyiben fordított forgásirányt észlelnek, a gépet azonnal állítsák le!

Ellenőriztessék az elektromos bekötésüket villanyszerelő szakemberrel!

4.2. Bekapcsolás



1. Győződjön meg, hogy a húsdaráló fej helyesen lett rögzítve - a szorító gyűrű nincs túlszorítva!
2. A húsdarálót elektromos áram alá kell helyezni
3. Indítsa el a gépet a helyes forgásirányba (1) - folyamatos használathoz
4. A munkafolyamat végeztével állítsa le a gépet (2)
5. Ha szükséges, fordítsa meg a motor forgásirányát (3) - szakaszos használathoz

4.3. Használat közben

A húsdaráló, a daráló fej, a kés élettartamának érdekében használjanak csont mentes, vagy hűtött de nem fagyos húst (legkisebb hús-hőfok +2 C°).

Ügyeljenek a helyes adagolásra.

Az adagoló tálcán védő-szerkezet került rögzítésre az Önök testi épségük érdekében - a teljes húsmennyiség őrléséhez használja a dobozban található tömő-rúdat.

4.4. A gép tisztítása

A gépet minden használat után tisztítani kell, az alábbiak szerint:

1. Áramtalanítsa a húsdarálót. Távolítsa el a daráló felet, tisztítsa meg a tárcsát, kést, csigát a maradék hústól

2. Végül tisztítsa meg az adagoló tálcát, garatot, a gép falait.

A gép anyaga megfelel az élelmiszeripari előírásoknak. A kellemetlenségek elkerülése érdekében fontos a gép összes alkatrészének, kiegészítőjének a tisztántartása!

A mosogatógép külsejét NEM SZABAD slaggal vagy közvetlen vízszugárral mosni; ehelyett használjon nedves ruhát és bármilyen tisztítószer. Ne használjon dörzsölőszert vagy más fém tartalmú dörzsölő eszközt, mert azok megsértik a gép felületét.

4.7. További fontos tudnivalók

1. Tisztítás vagy karbantartás előtt húzza ki a gép hálózati csatlakozóját!

2. Ha hosszú ideig nem használja a gépet, hagyja szellőző, száraz, pormentes helyen, árammentesítve.

3. Ha a hálózati kábel megsérül és cserélni szükséges, a javítást csak olyan szerelő végezheti el, aki rendelkezik az ehhez szükséges végzettséggel és szakmai tapasztalattal.