

# HASZNÁLATI ÚTMUTATÓ

## SAMMIC

### XM-30 / XM-50/XM-70 / MB / B

#### Botmixer

#### ÁLTALÁNOS TUDNIVALÓK

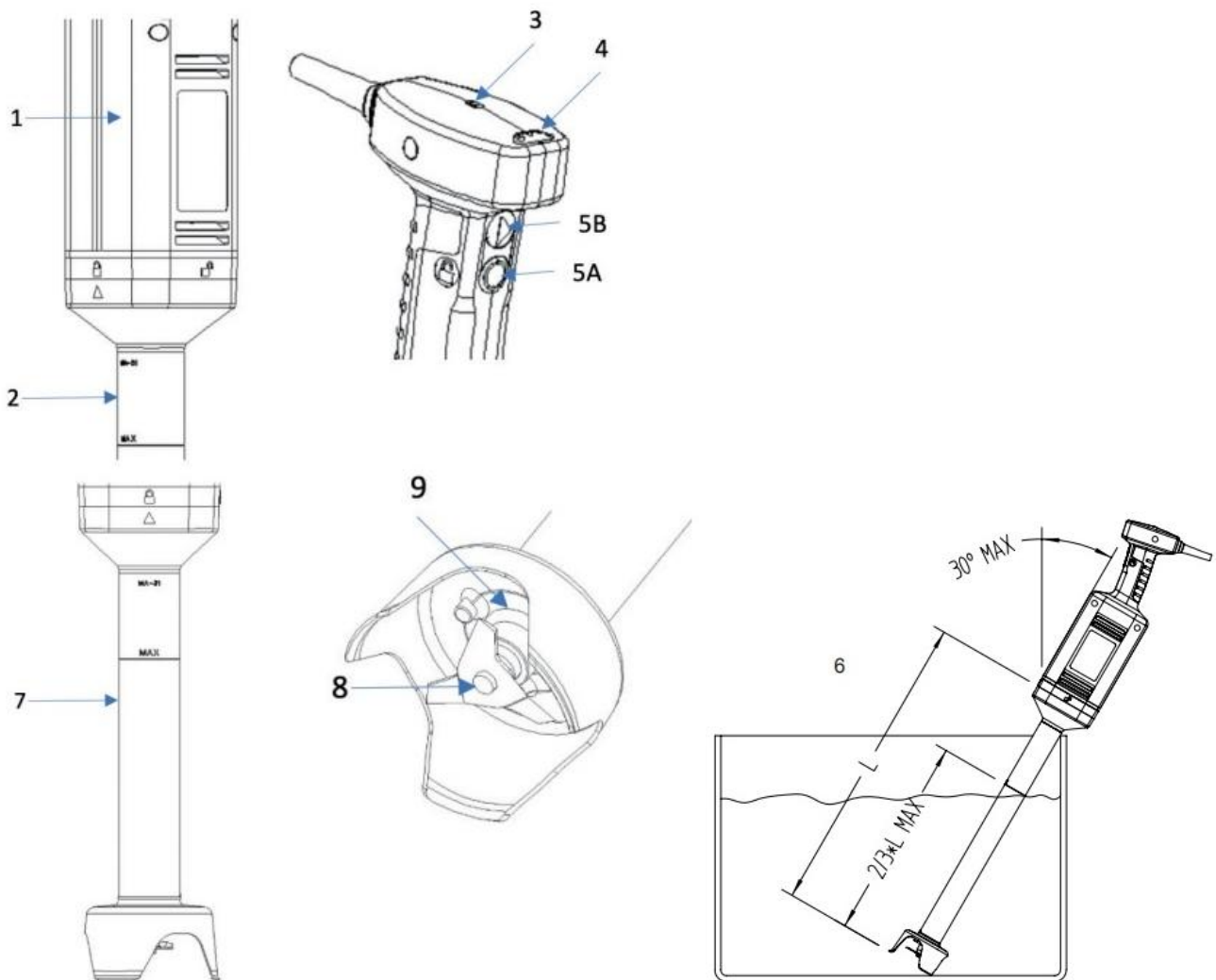
Jelen használati útmutató az

XM-31, XM-32, XM-33, MB-31, B-30, XM-51, XM-52, MB-51, B-50, XM-71, XM-72 és MM-30, MM-50, MM-70, MM-30V, MM-50V hordozható elektromos botmixerek/habverők beüzemelését, a működtetését és karbantartását írja le.

A készülék típusa, pontos modellje, gyári száma a készüléken található matricán látható.

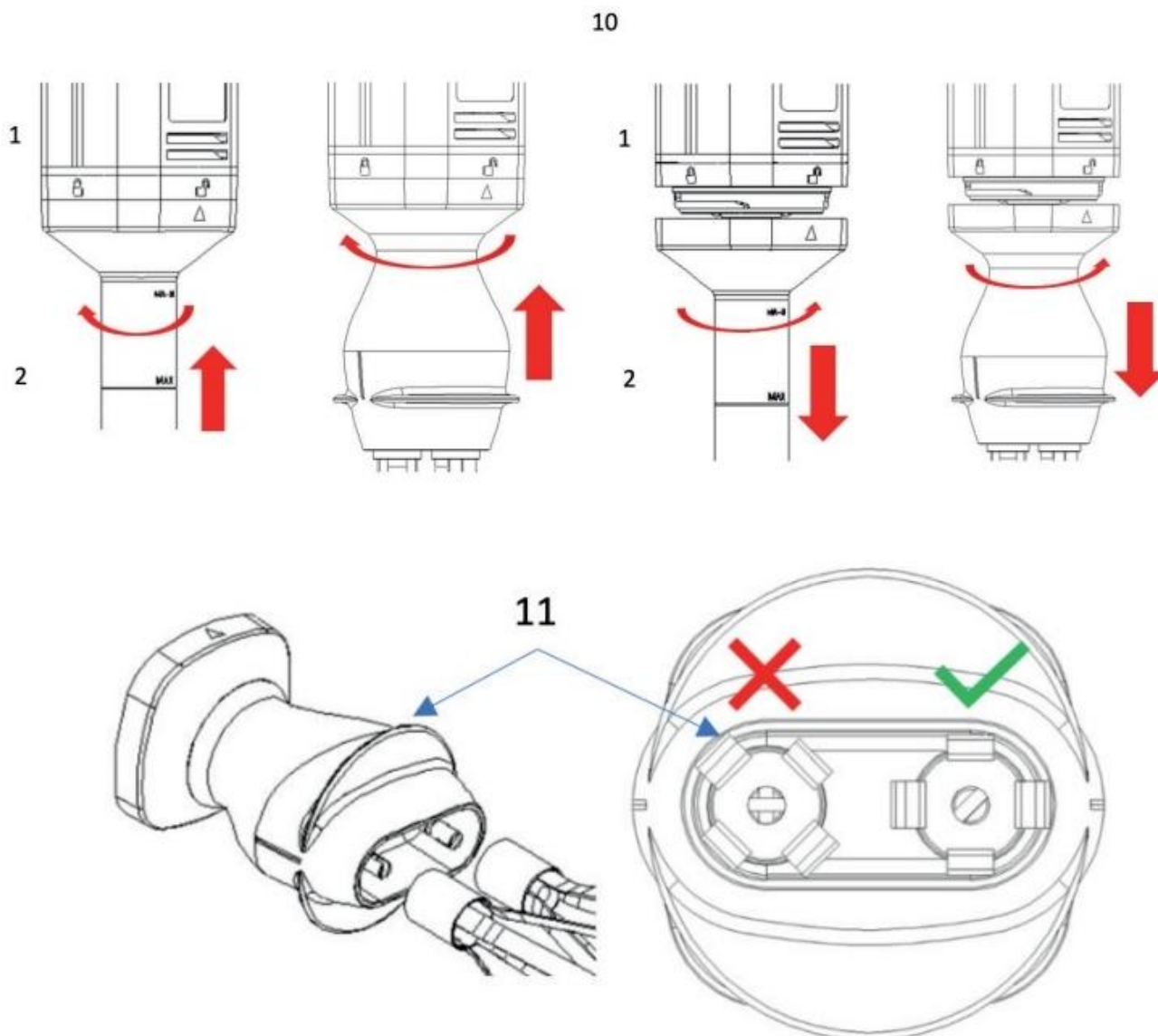
A készülék ételek keverésére, habverésre lett tervezve.

Bármilyen más használat helytelen és balesetveszélyes. Helytelen használatból eredő hibáért vagy balesetért sem a gyártó, sem a forgalmazó nem felelős.



#### ÁBRA MAGYARÁZAT

1. Motorblokk
2. Pépesítő szár
3. Kontroll jelzőfény
4. Sebesség szabályzó
5. "ON"-STOP gombok
6. Max. dőlésszög munka közben
7. Max. merülési mélység
8. Penge
9. Alsó tömítés
10. Pépesítő szár fel-/levétele
11. Habverő fejek fel-/levétele



### FONTOS BIZTONSÁGI UTASÍTÁSOK

Olvassa el figyelmesen az ezen útmutatóban található utasításokat; fontos információkat tartalmaznak a biztonságos üzembe helyezés, működtetés és karbantartás vonatkozásában. Őrizze meg az útmutatót biztonságos helyen, a jövőbeni tájékozódás céljából!

A csomagolás eltávolítását követően ellenőrizze, hogy a készülék nem szenvedett-e bármilyen sérülést.

Amennyiben ez kétséges, ne folytassa a készülék üzembe helyezését, és lépjen azonnal kapcsolatba forgalmazójával, kereskedőjével.

A csomagoló anyagok veszélyt jelenthetnek, tartsa gyerekektől távol.

A csomagoló anyagok eltávolítását a helyi szabályozással összhangban kell végezni. Ez általában azt jelenti, hogy a különböző anyagokat típusuk szerint válogatják és települési hulladékként gyűjtik őket.

- A készülék éles pengékkel rendelkezik (8). Soha ne érintse a pengéket működés közben. Az esetleges érintése csak tisztításkor és csak kikapcsolt készüléknél szabad.
- Az első és minden használat előtt tisztítsa meg langyos mosogatószeres vízben az élelemmel érintkező részeket, majd öblítse és szárítsa meg. A tisztítás előtt áramtalanítsa mindig a készüléket.
- Mielőtt áramra csatlakoztatná, győződjön meg arról, hogy a helyi áramforrás megfelel a készülék műszaki adatlapján feltüntetett áramigényeknek. Helyezze a készüléket a munka tálba és csak utána csatlakoztassa az aljzathoz.

- Ne járassa a készüléket üresen, vagy munkatálon kívül. A pépesítő szár vagy habverő a teljes hosszúság max 2/3-ad részéig, azaz a "MAX" (7.) jelölésig meríthető. A használat közbeni max. dőlésszög legfeljebb 30°(6.) legyen.
- A készüléken kontroll jelzőfény (3) található. Ha az bekapcsolt, azt jelenti, a készülék áramra lett csatlakoztatva. Amikor a jelzőfény bekapcsolt legyen mindig óvatos. Amint az "ON" (5B.) gombot megnyomja, a készülék elindul.
- A fröccsenés elkerülése érdekében: dolgozzon mindig stabil munka tálban. Előbb helyezze a készüléket a száron található max. jelölésig a munkatálba és csak ezt követően kapcsolja be, majd ne távolítsa el a munka tálból ameddig a készülék nem állt le teljesen.
- Semmilyen esetben sem dolgozzon 10° lejtésnél ferdebb munkafelületen. A motor tengelye a munka felülethez képest mindig függőleges pozícióban kell legyen.
- A balesetek, sérülések és anyagi károk elkerülése érdekében soha ne nyúljon bekapcsolt gép mellett a munka tálba, sem szabad kézzel, sem egyéb eszközökkel.
- Mielőtt eltávolítaná a pépesítő szárat, vagy habverő fejet, vagy tisztítást, karbantartást, javítást végezne előbb áramtalanítsa a készüléket.
- Minden használat végeztével tisztítsa meg a szárat a "Tisztítás" fejezetben leírtak szerint. Minden használat végeztével ellenőrizze a tengely feletti tömítés épségét (9). Ha sérülést tapasztal, vegye fel a kapcsolatot a szakszervizzel.
- Ügyeljen arra, hogy ne kerüljön folyadék a motoregységbe és semmilyen esetben sem merítse a gépet vízbe. Ha ez mégis bekövetkezett, kövesse az alábbiakat:
  - Hagyja a botmixert a munka tálban és NE érintse a munka tálát.
  - Áramtalanítsa a készüléket: távolítsa el a dugaszt az aljzatból.
  - Vegye ki a készüléket a munka tálból és próbáljon meg minél több folyadékot kiönteni belőle.
  - Ne használja többet a készüléket, egyeztessen azonnal szakszervizzel.
- **FONTOS:** ne tisztítsa a készülék külsejét vagy belsejét direkt vízszugárral vagy nagy nyomás alatt lévő csapról.
- Ne használja a készüléket, ha a kábel, az elektromos csatlakozó vagy a gépház sérült. Egyeztessen a szakszervizzel a javítás érdekében.
- Tisztításnál ne használjon súroló szert (sem savas tisztítószer), sem dörzsi tisztító eszközt. Kárt tehetnek a készülék külsejében.
- A készülék nem játék. Tilos a készüléket szellemi, pszichikai, szenzó-motoros, mentális hiányosságokkal rendelkező személyek (akár gyerekek) vagy szakképzetlen személyzet által használni. Tartson oktatást, felügyeljen, ismertesse és értesse meg a személyzettel a készülék biztonságos használatát. Tilos a gyerekeknek játszani a készülékkel. A tisztítást, karbantartást csak az oktatásban részesített személy végezze.
- Tartsa be a biztonsági szabályokat! Legyen készenlétben, használja a készüléket figyelmesen, éberén, figyeljen arra, amit épp csinál.
- Ne használja a készüléket, ha fáradt, vagy alkohol, drog, vagy egyéb gyógyszeres kezelés hatása alatt áll. A nem biztonságos, vagy helytelen használat személyi sérüléshez, anyagi károsodáshoz vezethet.
- A Használati útmutatóban megnevezett modellek szállodai, éttermi, vendéglátóipari és nagykonyhai használatra lettek tervezve.
- A gyártó nem vonható felelősségre, amennyiben a terméket helytelenül vagy a korábbiakban felsoroltaktól eltérő környezetben (mint pl. egészségügyi, kémiai-vegyi, vagy robbanékony környezetben) használták.
- Csak a SAMMIC gyártó által jelölt kiegészítőket szabad a botmixerekkel használni. Minden olyan sérülésért, kárért, amelyek nem a SAMMIC által jelölt kiegészítővel való használatból adódtak a felhasználó a felelős!

## ELEKTROMOS CSATLAKOZÁS

A készüléket 230V/50-60Hz-ről való használatra gyártották.  
Készítsen elő egy 10A megszakítóval ellátott fali aljzatot.

## **PÉPESÍTŐ SZÁR CSATLAKOZTATÁSA (Lásd 10. ábra)**

Legyen a motor kikapcsolt állapotban! Helyezze a pépesítő szárát (2) a motoregységre (1) úgy, hogy a száron lévő „háromszög” szimbólum a motorblokkon lévő „nyitott lakat” szimbólum alatt legyen. Forgassa el a pépesítő szárát addig, amíg a háromszög” a „zárt lakat” szimbólum alá kerül, és egy „kattanást” észlel. A pépesítő szár ezennel helyesen csatlakozásra került. Eltávolításhoz járjon el az ellenkező módon (10).

## **HABVERŐSZÁRAK CSATLAKOZTATÁSA (MB és B modelleknél)**

Helyezze a habverő hajtóművét (11) a motoregységre (1) úgy, hogy a hajtóművön lévő „háromszög” szimbólum a motorblokkon lévő „nyitott lakat” szimbólum alatt legyen. Forgassa el a hajtóművet addig, amíg a háromszög” a „zárt lakat” szimbólum alá kerül, és egy „kattanást” észlel. Helyezze a habverő szárat a hajtóműbe, kattanásig. A habverő fejrész ezennel használatra kész. Eltávolításkor: húzza meg erősen egyenként a habverő szárat, amíg azok le nem csatolódnak a hajtóműről. A hajtóművet pedig csavarja le ellenkező irányba mind ahogy felhelyezte.

## **HASZNÁLAT**

### **Vezérlógombok**

- Kontroll jelzőfény (3): jelzi a készülék állapotát.
- Piros fény: a készülék áramforráshoz csatlakoztatva
- Zöld fény: a készülék indításra kész. Nyomja meg az "ON" gombot (5B) az indításhoz.
- Multifunkciós gomb (5A): felold (nyitott lakat) és folyamatos üzemmód.
- "ON" gomb (5B): bekapcsolja a gépet amint a feloldás megtörtént és felvillant a zöld fény.

Helyezze a botmixer szárát a munka tálba, legfeljebb a szár 2/3-ad hosszáig, a "MAX" jelölésig (7). Nem lépje túl soha ezt a szintet. Az optimális használat érdekében ne érjen a pépesítő szár a munka tál aljához.

Legfeljebb 30°-os dőlésig szabad a botmixert munka közben megdönteni, elkerülve a folyadékok esetleges kifröccsenését, motorblokkba való jutását (6).

A készüléken kontroll jelzőfény (3) található. A bekapcsolt fény azt jelenti, a készülék áramforráshoz van csatlakoztatva. Amikor a jelzőfény bekapcsolt legyen mindig óvatos.

Miután áramforráshoz csatlakoztatta a készüléket:

- Tartsa a készüléket függőlegesen, a kontroll jelzőfény pirosan világít (3), nyomja meg a multifunkciós gombot (5A) a készülék feloldásához. A készülék 3 másodpercig feloldásra kerül és a kontroll jelzőfény (3) zöldre vált. Ha ezen 3 másodpercig az "ON" gomb (5B) nincs megnyomva, a készülék megint lezár és a kontroll jelzőfény (3) visszavált zöldről pirosra.
- Amint a kontroll jelzőfény (3) zöld, az "ON" gomb (5B) megnyomásával a motoregység elindul. A gomb felengedésekor a készülék azonnal leáll. A felhasználónak 3 másodperce van az indítógomb újbóli megnyomására. Ha nem indítja el, a gép ismét lezár és a jelzőfény (3) pirosra vált.
- Indítsa el a motoregységet az **"ON" gomb** (5B) megnyomásával és tartsa folyamatosan nyomva, majd nyomja meg a **multifunkciós gombot** (5A), így a készülék **folyamatos üzemmódra** kapcsolható!
- Nyomja meg bármelyik gombot (5A, 5B) és a készülék leállítható a **folyamatos üzemmódban!**

A változtatható sebességű MB modellek esetén a penge forgása a sebesség szabályzóval (4) állítható. A munka végeztével húzza ki mindig a dugvillát a fali aljzatból.

Amennyiben a készülék túl lett terhelve és túlmelegedett, úgy a hővédelem lekapcsolja a motort. Várja meg, míg a motor lehül, csak utána tudja újból bekapcsolni.

## TISZTÍTÁS ÉS HIGIÉNYIA. FIGYELMEZTETÉSEK

- Tisztítás előtt mindig áramtalanítsa a készüléket, elkerülve az esetleges áramütésekből adódó komoly sérüléseket.
- A készülék éles pengékkel van ellátva (8). Óvatosan használja!
- Figyelmeztetés: A készülék rozsdamentes acél felületeit mindig alaposan tisztán kell tartani.
- Nem szabad savakat vagy savas hatású anyagokat, acélforgács- vagy drótkefét használni a külső felület tisztítása során (forró vízzel és megfelelő tisztítószerrel kell végezni).
- Soha ne mossa a gépet nagynyomású vízszugárral!
- Ne használja tisztításhoz a következő termékeket: súrolószer (lúg, szalmiákszesz, stb), oldószer, fém súroló, szemcsés tisztítószer. Ezek a termékek megkarcolják, megrongálják a készülék fém és műanyag felületeit.

### Tisztítás

A pépesítő szár (2) /habverő fejrész tisztítása minden használat után szükséges. Ellenőrizze a pépesítő szár alján lévő tömítés épségét is minden alkalommal (9). Ha sérülést tapasztal, egyeztessen szakszervizzel.

Minden használat után helyezze a szár alsó  $\frac{2}{3}$ -ad részét meleg (35 - 45 °C) vízbe, majd kapcsolja be a készüléket néhány másodpercre.

A szárat (2) és a pengét meleg vízben lehet tisztítani (35 - 45 °C). A vízben oldjon fel multifunkcionális tisztítószer 1:10 arányban. Ezután hagyja állni a vízben a csövet és a kést 30 percig, majd öblítse le őket meleg vízzel.

A motoregységet (1) csak törölje át nedves ruhával. Semmilyen esetben sem juthat víz a motorblokk belsejébe! Ha ez véletlenül mégis megtörtént, ne kapcsolja be a készüléket, egyeztessen szakszervizzel.

### Fertőtlenítés

Tisztítás után távolítsa el a pépesítő szárat /habverőt (amely modelleknél ez az opció lehetséges). Sem a pépesítő szárat (2), sem a habverő karokat sem a hajtóművet nem szabad víz alá meríteni!

A fertőtlenítő folyadék előkészítés: öntsön össze meleg vizet (35-45° C) és max. 5,25% klór tartalmú fertőtlenítőt. 3,785 L (1 gallon) vízhez 15 cm<sup>3</sup> (1/2 uncia) fertőtlenítőt töltsön.

Válassza le a pépesítő szárat. Fertőtlenítőszeres vízbe mártott puha ronggyal távolítsa el a látható szennyeződések. Majd állítsa bele a fertőtlenítő oldatba a szárat 30 percre, úgy hogy az oldat a 2/3-ad, azaz a "MAX" jelölésig érjen. Ezt követően öblítse át a szárat és pengét meleg vízzel (35-45°C).

A habverő száraz tisztításához először válassza le a habverő fejet a motoregységről. A szárat egyenként távolítsa el egy-egy határozott húzással a hajtóműről.

Fertőtlenítőszeres vízbe mártott puha ronggyal távolítsa el a látható szennyeződések. Majd állítsa bele a fertőtlenítő oldatba a habverő ernyőket 30 percre, úgy hogy az oldat teljesen ellepje azokat. Ezt követően öblítse át meleg vízzel (35- 45°C).

### Öblítés

Az előző folyamat után folyó víz alatt (legalább 5 literrel) öblítse le az alkatrészeket, úgy hogy semmilyen mosószer vagy fertőtlenítő ne maradjon rajta.

Hagyja száradni az alkatrészek szobahőmérsékleten.

A motor rész kizárólag nedves ruhával tisztítható. Semmilyen körülmények között nem kerülhet víz a motor részbe. Ha ez mégis megtörténne, hagyja kiszáradni mielőtt újból bekapcsolná.

Tisztítás után helyezze a fali akasztóra a készüléket.

## TECHNIKAI INFORMÁCIÓK

- A készülék építéséhez használt anyagok megfelelnek az élelmiszer előírásoknak.
- Az elektromos vezérlés meggátolja, hogy a készülék újrainduljon miután le lett választva az elektromos hálózatról (pl. áramszünet, vagy a gép ki lett húzva).
- Beépített hőbiztosíték megvédi a motort a túlmelegedéstől. Túlmelegedés esetén a motor leáll, ilyen esetben hagyja a motort lehűlni újraindítás előtt.

- A pépesítő szár és a habverő fej leválasztható az alapos tisztítás érdekében.
- A használat közben keltett zaj 1 m távolságból kevesebb, mint 80 dB (A).

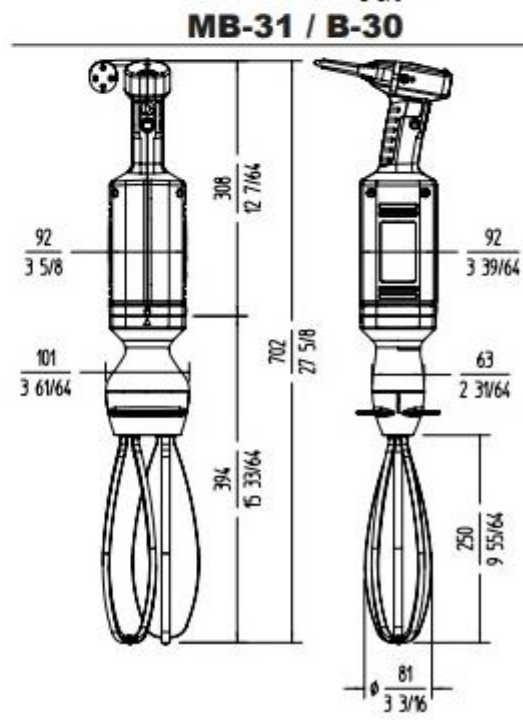
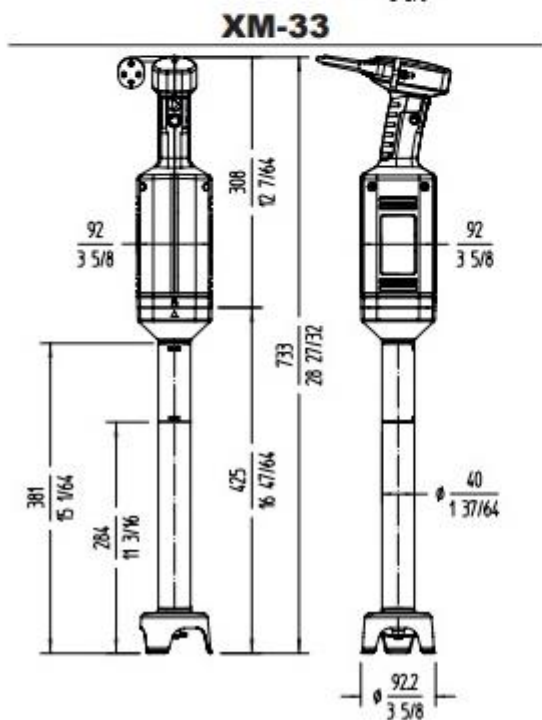
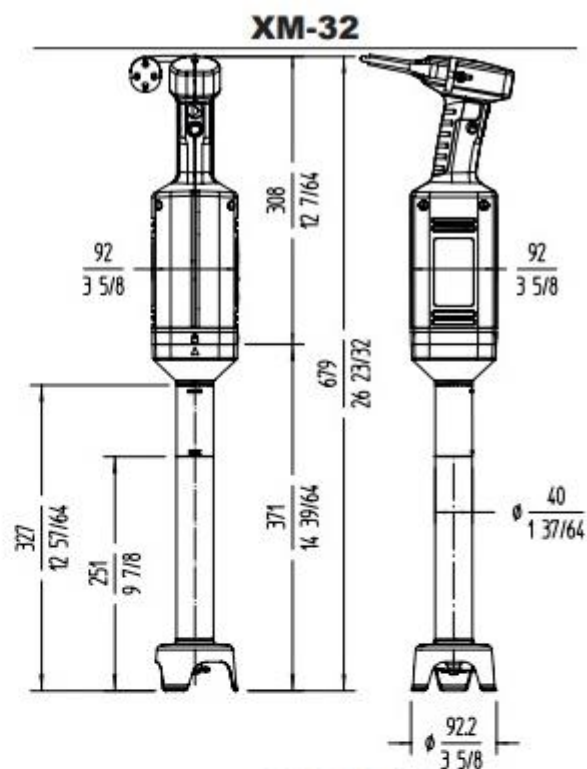
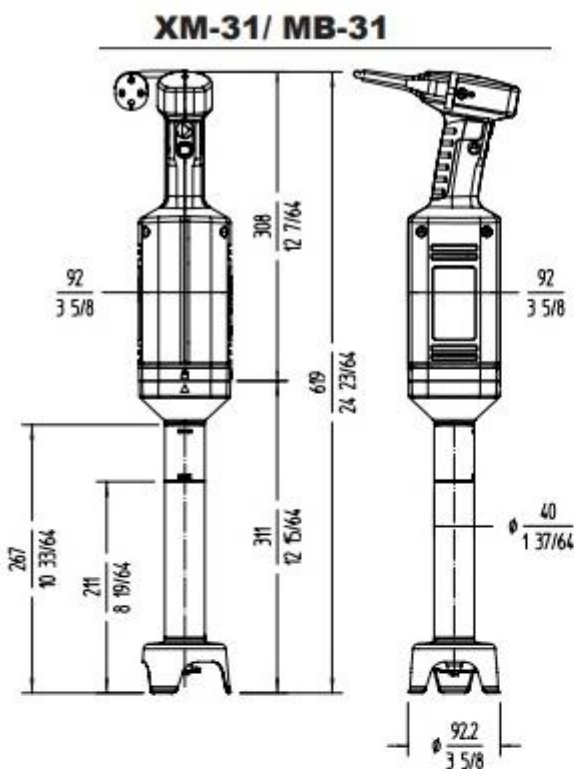
### **Hibaelhárítás:**

Ha a készülék nem indul el, vagy megállt menet közben:

- Győződjön meg, hogy a készülék csatlakoztatva van az elektromos hálózathoz
- Győződjön meg, hogy az elektromos hálózat adatai egyeznek a készülék elektromos adataival és a hálózatban áram folyik
- Ha a motor túlmelegszik, a hő biztosíték kikapcsolja a készüléket. Ekkor húzza ki és várjon pár percet, amíg a motor lehűl.

Vegye fel a kapcsolatot szakszervizzel, amennyiben:

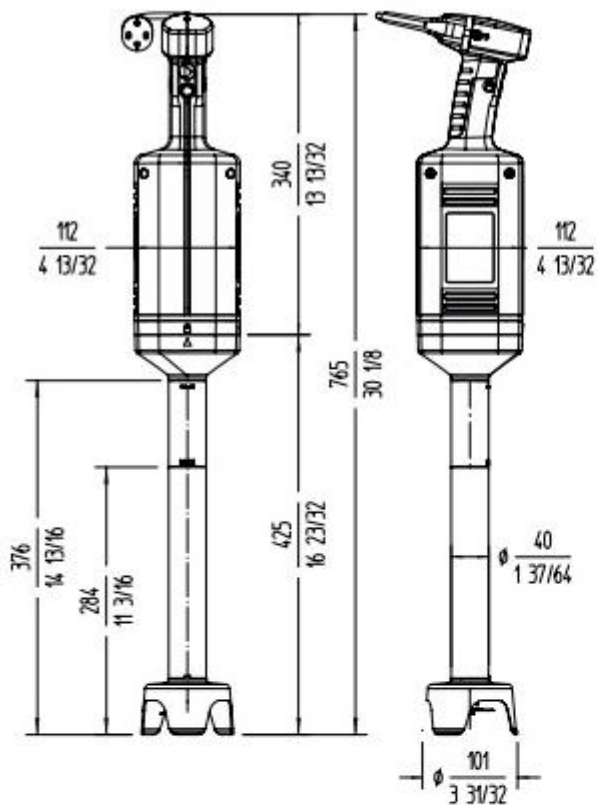
- megsérült a hálózati kábel (ki kell cseréltetni!)
- ellenőrzés során sérültnek látszik a pépesítő szár alsó tömítése (9)
- ellenőrzés során sérült a pépesítő penge (8)
- ha csatlakoztatta a készüléket az áramforráshoz és a felső kontroll jelzőfény (3) nem kapcsol be
- ha bekapcsolást követően a sebesség állítása (4) ellenére a motor egy fordulaton forog
- ha sérülés, törés nyomai láthatóak a motoregység külső borításán



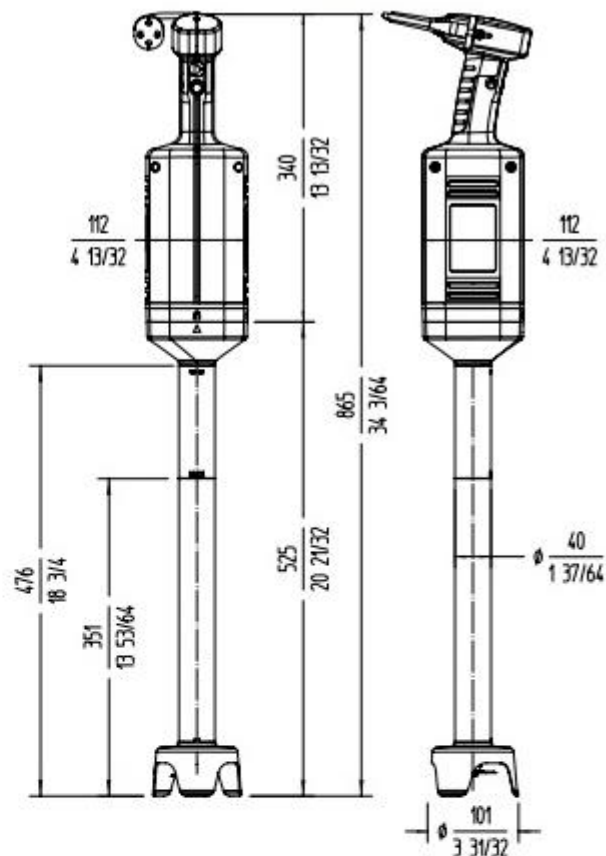
Tulajdonságok	XM-31	XM-32	XM-33	MB-31	B-30
<b>Teljesítmény</b>	400W	400W	400W	400W	400W
<b>Elektromos csatlakoztatás</b>	230V/50-60Hz				
<b>Sebesség (RPM)</b>					
<b>Fix</b>	12.000	12.000	12.000	-	-
<b>Változtatható</b>	-	-	-	1.500-15.000 200-1.500	200-1.500
<b>Pépesítő funkció</b>					
<b>Max. folyadék</b>	30 L	45 L	60 L	30 L	60 L
<b>Penge harang átmérő</b>	87.3 mm	87.3 mm	87.3 mm	87.3 mm	-
<b>Szár hossza</b>	306 mm	366 mm	420 mm	306 mm	-
<b>Teljes hosszúság</b>	614 mm	674 mm	728 mm	615 mm	-
<b>Habverő funkció</b>					
<b>Kapacitás (tojásfehérje)</b>	-	-	-	2-50	2-50
<b>Habverő hossza</b>	-	-	-	396 mm	396 mm
<b>Teljes hosszúság</b>	-	-	-	702 mm	706 mm
<b>Nettó súly</b>	3.44 kg	3.46 kg	3.63 kg	4.32 kg	3.44 kg



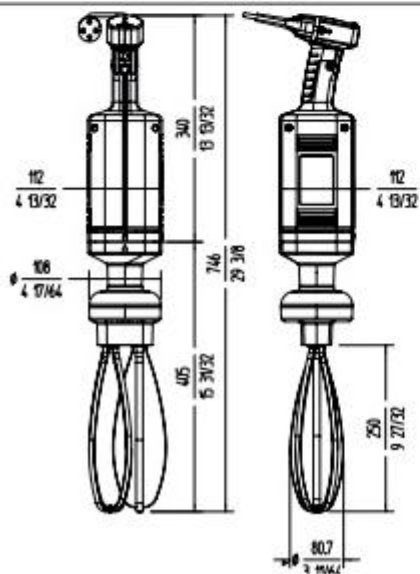
**XM-51/ MB-51**



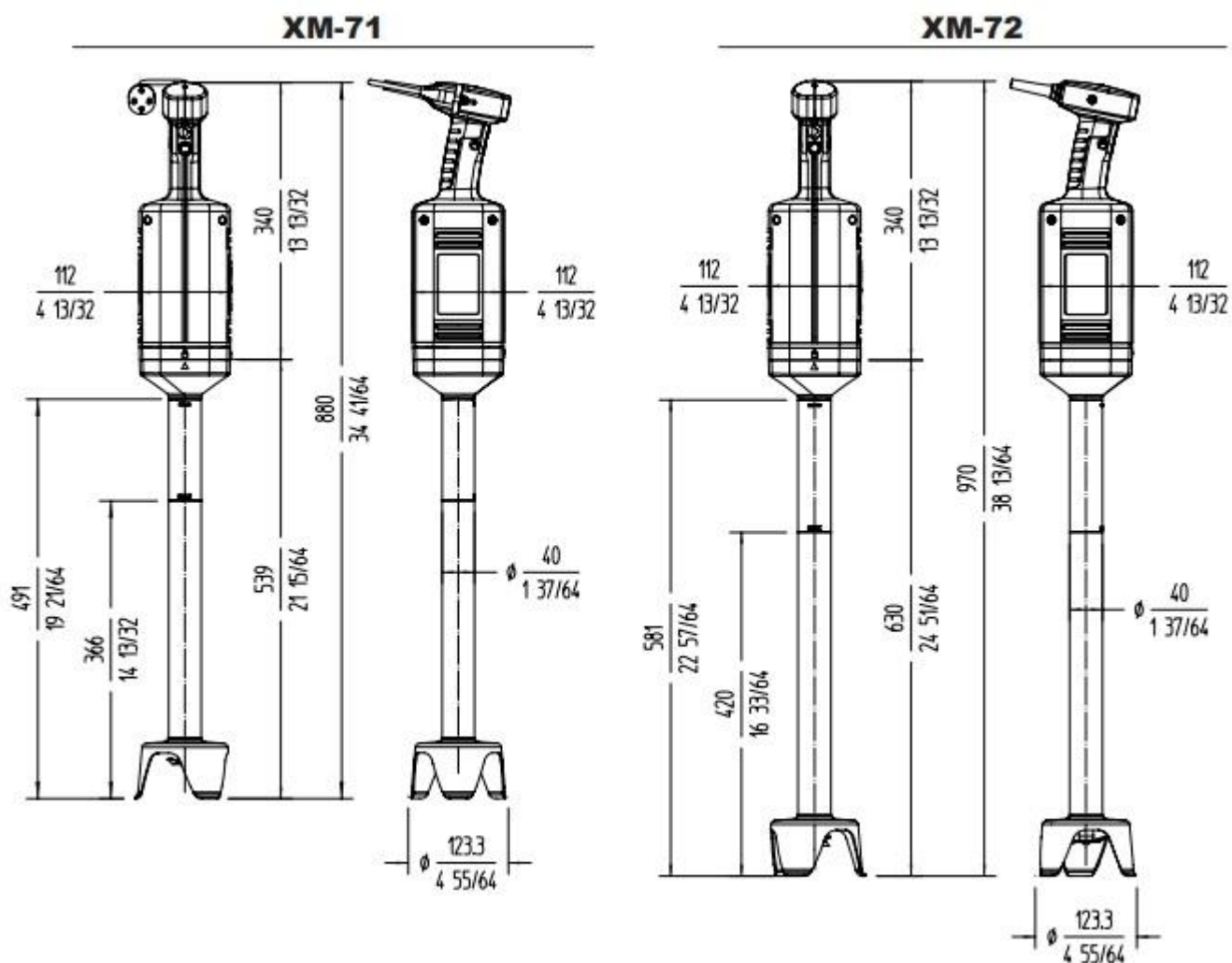
**XM-52**



**MB-51 / B-50**



<b>Tulajdonságok</b>	<b>XM-51</b>	<b>XM-52</b>	<b>MB-51</b>	<b>B-50</b>
<b>Teljesítmény</b>	<b>570W</b>	<b>570W</b>	<b>570W</b>	<b>570W</b>
<b>Elektromos csatlakoztatás</b>	<b>230V/50-60Hz</b>			
<b>Sebesség (RPM)</b>				
<b>Fix</b>	<b>12.000</b>	<b>12.000</b>	<b>-</b>	<b>-</b>
<b>Változtatható</b>	<b>-</b>	<b>-</b>	<b>1.500-12.000 200-1.500</b>	<b>200-1.500</b>
<b>Pépesítő funkció</b>				
<b>Max. folyadék</b>	<b>80 L</b>	<b>120 L</b>	<b>80 L</b>	<b>120 L</b>
<b>Penge harang átmérő</b>	<b>98.2 mm</b>	<b>98.2 mm</b>	<b>-</b>	<b>-</b>
<b>Szár hossza</b>	<b>419 mm</b>	<b>519 mm</b>	<b>419 mm</b>	<b>-</b>
<b>Teljes hosszúság</b>	<b>760 mm</b>	<b>860 mm</b>	<b>760 mm</b>	<b>-</b>
<b>Habverő funkció</b>				
<b>Kapacitás (tojásfehérje)</b>	<b>-</b>	<b>-</b>	<b>2-80</b>	<b>2-80</b>
<b>Habverő hossza</b>	<b>-</b>	<b>-</b>	<b>405 mm</b>	<b>405 mm</b>
<b>Teljes hosszúság</b>	<b>-</b>	<b>-</b>	<b>746 mm</b>	<b>746 mm</b>
<b>Nettó súly</b>	<b>4.65 kg</b>	<b>4.85 kg</b>	<b>5.65 kg</b>	<b>4.41 kg</b>



Tulajdonságok	XM-71	XM-72
Teljesítmény	750W	750W
Elektromos csatlakoztatás	230V/50-60Hz	
Sebesség (RPM)		
Fix	12.000	12.000
Pépesítő funkció		
Max. folyadék	200 L	250 L
Penge harang átmérő	123.3 mm	123.3 mm
Szár hossza	539 mm	630 mm
Teljes hosszúság	880 mm	970 mm
Nettó súly	4.57 kg	5.18 kg