

HASZNÁLATI és KARBANTARTÁSI ÚTMUTATÓ

FM STC 423/411/611/1011 E és FM STC 411/611/1011 E W elektromos kombi sütők

1. CE MEGFELELŐSÉGI NYILATKOZAT

Gyártó: FM CALEFACCIÓN S.L. - CIF: B-14343594
Cím: Crta de Rute km 2,7 - 14900 Lucena (Córdoba) Spanyolország
Termék: Elektromos sütő
Modellek: FM STC 423/411/611/1011 E és
FM STC 411/611/1011 E W kombi sütők

B-14343594 kijelenti, hogy ezek a termékek megfelelnek a következőkben részletezett Európai biztonsági törvényeknek:

DC 2014/35/EU + DC 2014/30/EU + DC 2011/65/EU.

Alkalmazott szabványok:

EN 60335-1:2012 / EN 60335-2-42:2003 + Corr:2007 + A1:2008 + A11:2012 / EN 55014-1:2006 + A1:2009 + A2:2011 / EN 55014-2:1997 + A1:2001 + A2:2008 / EN 61000-3-2 :2006 + A1:2009 + A2:2009 / EN 61000-3-3 :2008.

A gyártó cég kijelenti, hogy felelősséget csak a fentiekben felsorolt készülékekre vállal, amelyek megfelelnek a fentiekben részletezett szabványoknak.

2. GARANCIA

A készülékre alapértelmezetten 12 hónap jótállás vonatkozik a vásárlás dátumától számítva.

A garancia nem vonatkozik az üveg felületekre, lámpákra, ajtó tömítésekre és könnyen megrongálódó szigetelő anyagokra, vagy a nem megfelelő beszerelésre, helytelen karbantartásra vagy javításra vagy ezek hiányára ugyanúgy mint a készülék nem megfelelő használatára.

Mielőtt kapcsolatba lépne a szervizzel, készítse elő a készülék pontos modellszámát, gyári számát. Ezek az adatok a készülék oldalára vagy hátoldalára ragasztott adattáblán található.

Figyelmeztetés: a berendezés nem megfelelő beállítása, beszerelése, szervizelése vagy karbantartása kárt okozhat a készülékben vagy az üzemeltető személyzetben. Ezért a berendezés elindítása előtt gondosan olvassák el a használati útmutatót.

3. ÁLTALÁNOS FIGYELMEZTETÉSEK

Biztonsági előírások, telepítési és karbantartási figyelmeztetések

- Mielőtt a berendezést elkezdi használni olvassa el ezt a használati útmutatót. Tartsa biztonságos és elérhető helyen. Ha technikai segítségre szorul, vegye fel a kapcsolatot a hivatalos szervizzel.
- A telepítést, elindítást és karbantartást csak a gyártó által megjelölt szervizpartner, vagy szakképzett személy végezheti a használati útmutató utasításainak megfelelően.
- Telepítés vagy karbantartás előtt bizonyosodjon meg arról, hogy a készülék nincs elektromos áramra csatlakoztatva!
- Telepítés előtt győződjön meg arról, hogy a beüzemelési helyszínen rendelkeznek a készülék adattábláján feltüntetett áramigényekkel, egyéb szükségletekkel.
- Ne módosítsa, ne válassa le a berendezés biztonsági eszközeit. A garancia megvonását vonja maga után.
- A gyártói figyelmeztetések nem betartása károkat, sérüléseket, halálos baleseteket eredményezhet.
- Ha a sütőt állványra vagy egyéb tartó bútorra telepítené, használjon csak eredeti FM állványt és kövesse a csomagolásban található összeszerelési útmutatót.
- Utángyártott alkatrészek használata nem biztosítja az optimális működést és a garancia megvonását vonja maga után.
- A sütőt csak képzett szakember használhatja.
- A készülék oldalán lévő adattábla fontos technikai információkat tartalmaz javítás vagy karbantartás estére. Ezért kérjük, ne távolítsa el, ne módosítsa, ügyeljen annak épségére.
- Ezen biztonsági előírások be nem tartása mentesíti a gyártót minden felelősség alól, a Garancia pedig érvénytelenné válik.

A használatra vonatkozó biztonsági előírások

- Mielőtt a berendezést elkezdi használni olvassa el ezt a használati útmutatót. Tartsa biztonságos és elérhető helyen. Ha technikai segítségre szorul, vegye fel a kapcsolatot a hivatalos szervizzel.
- Ha a berendezés hosszabb ideig használaton kívül van az összes csatlakozást (víz és áram) le kell kapcsolni.
- A sütőt arra szabad használni, amire tervezték: friss vagy fagyasztott pékáruk és sütőipari termékek párolására, sütésére. Bármilyen más használat a sütő meghibásodásához vezethet.
- Ne tegyen a sütőbe magas alkohol tartalmú termékeket.
- A sütő belső és külső felületét gyakran kell tisztítani, a megfelelő higiénia és működés érdekében. A berendezés felületét ne tisztítsa súroló hatású vagy éghető termékekkel, mert az felsértheti a készülék felületét.
- A gyártó ajánlásaitól eltérő és nem engedélyezett termékek alkalmazása a sütő használata és tisztítása közben károsíthatja a sütőt és a felhasználót.
- Ne használjon direkt vízszugarat a sütőnél annak alkatrészeinek károsodásának elkerülése érdekében.
- Amennyiben a sütő rendelkezik párasító funkcióval, javasolt vízlágyító berendezés beépítése a sütő és a vízbecsatlakozás közé. Ennek hiányában egyes sütőalkatrészek károsodhatnak. Vízkő vagy

egyéb lerakódások által okozott meghibásodások nem garanciálisak!

- Ezen biztonsági előírások be nem tartása mentesíti a gyártót minden felelősség alól, a Garancia pedig érvénytelenné válik.

INFO - Maximum terhelés

Tálca kapacitás	Maximum terhelés	Max. terhelés/ tálca
4 x (GN 2/3)	12 Kg	Max. 10 Kg/ tálca
4 x (GN 1/1)	20 Kg	Max. 15 Kg/ tálca
6 x (GN 1/1)	30 Kg	Max. 15 Kg/ tálca
10 x (GN 1/1)	45 Kg	Max. 15 Kg/ tálca

Égési sérülés veszély

- Gondosan olvassa el ezeket a figyelmeztetéseket, és kövesse ezen jelzéseket, amikor a sütő működik, vagy nem teljesen hűlt le.
- Csak a vezérlógombokat és az ajtó fogantyút érintse kézzel. Kerülje minden más külső sütőelem kézzel való érintését, egyesek hőmérséklete elérheti az akár 60°C-t is.
- Viseljen hőálló védőkesztyűt a sütőkamra belsejében lévő edények vagy tálcák mozgatásához.
- Az ajtót lassan nyissa ki, tartsa magát enyhén távol és legyen óvatos: forró gőz távozhat a sütőkamrából!

Tűzveszély

- Ha a sütőkamra nincs tökéletesen vagy elég gyakran takarítva, felgyűlhetnek a zsíradékok vagy egyéb ételmaradékok a sütőtérben, ezek begyulladhatnak.
- Csak a gyártó által javasolt termékek sütésére/párolására használja a sütőt. Bármilyen más használat a sütő meghibásodásához és a Garancia elvesztéséhez vezethet.
- Csak a háztartásban is használt folyékony tisztítószeret és puha törülköndőt használjon a készülék külső felületeinek tisztításakor. Ne használjon korrodáló, maróhatású, suroló tisztítószereket!

4. BIZTONSÁGI UTASÍTÁSOK, SZÁLLÍTÁS ÉS KARBANTARTÁS

4.1 Kicsomagolás

Látható sérülések: legyen figyelmes és körültekintő a csomag kézbesítésekor!

Ha a termék leszállítása futárral történik és a csomagoláson jól kivehető külső sérüléseket lát, tegyen részletes kárbejelentést a futár PDA eszközén vagy a Kárjegyzőkönyvben!

Rövid leírás, mind "sérült csomagolás" vagy "sérülés látható" stb. nem elégséges!

Készítsen és mellékeljen jó minőségű fotókat amelyeken jól láthatóak a csomagoláson lévő külső sérülések!

Rejtett sérülések: legyen figyelmes és körültekintő a csomag kibontásakor!

Ha a terméket átvette és a rejtett sérülést 24 órán belül fedezte fel, készítsen jó minőségű fotókat a sérülésről és a termék csomagolásáról. A szállítási címet jelző címke is jól látható kell legyen! Amennyiben a mellékelt fotókon csak a csomag tartalma, vagy csak a termék bizonyos elemei láthatóak, úgy azok nem kerülnek elfogadásra.

Mindkét esetben vegye fel a kapcsolatot a termék forgalmazójával!

4.2 Szállítás

Mielőtt a készüléket a végső beüzemelési pontra mozgatná, bizonyosodjon meg arról, hogy: a készülék befér az ajtón, a bekötési ponton a padló elbírja a terhelést.

A szállítást-mozgatást csak és kizárólag mechanikus eszközökkel, például raklapos emelővel szabad végezni, mindig raklapon!

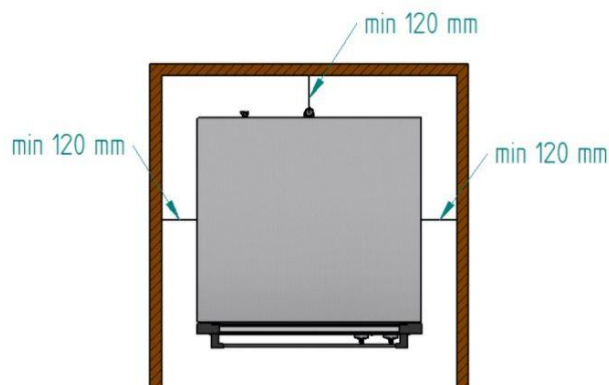
4.3 Előzetes műveletek

Távolítsa el a sütő külső borításán lévő védőfóliákat. Tisztítsa meg a készüléket az esetlegesen megmaradt ragasztó maradványoktól. Soha ne használjon súroló vagy maró tisztítószer vagy eszközt, megkárosíthatja a sütő felületeit!

4.4 A készülék elhelyezése

Helyezze a készüléket a kijelölt helyére a lentebb jelölt biztonsági távolságokat megtartva. Bizonyosodjon meg arról, hogy a készülék hűtőventilátoraihoz elegendő hűvös levegő tud áramolni a sütő helyes működése érdekében. Ellenkezőleg a készülék túlmelegedhet és egyes alkatrészei tönk्रे mehetnek.

- Ha a sütőt állványra fogják helyezni, rögzítsék a készüléket az állványon.
- A munkaponton biztosítani kell a megfelelő szellőztetést, az meg kell feleljen a létesítmények biztonságára vonatkozó hatályos előírásoknak.
- A sütő védve kell legyen a légköri tényezőktől
- A sütő helyes működése érdekében a környezeti hőmérséklet 5°C és 35°C között kell legyen
- A munkaponton lévő páratartalom nem lépheti át a 70%-t



Hagyjon egy 120 mm-es rést az esetleges javításra. Ha vannak hőforrások vagy gyúlékony elemek, akkor a biztonsági távolságnak legalább 700 mm-nek kell lennie. Gondoskodjon a sütő megfelelő szellőzéséről az alkatrészek túlmelegedésének megakadályozása érdekében.

Biztosítson egy kb. 500 mm szabad munkaterületet az esedékes karbantartási műveletekhez.

FIGYELEM! A készülék nem építhető be bútorba!

5. A készülék telepítése

5.1 Elektromos bekötés

Mielőtt csatlakoztatná a sütőt az áramforráshoz, ellenőrizze, hogy a helyszínen lévő elektromos hálózat jellemzői megegyeznek-e készülék adattábláján feltüntetett jellemzőkkel.

Az elektromos beüzemelést csak hivatalos szakember végezheti az érvényben lévő szabályoknak megfelelően.

A helyes elektromos csatlakozás érdekében célszerű a sütő áramigényének megfelelő, típusú és kapacitású elektromos csatlakozóaljzatot felszerelni.

Ha ez nem kivitelezhető, lehetőség van készülék direkt bekötésére.

COLOUR CODE:			
PHASES	Grey (R)	Black (S)	Brown (T)
NEUTRAL	Blue (N)		
GROUNDING	Yellow / Green 		

a

Nem szabad a készüléket időzítőkapcsolóra, vagy rendszeresen megszakadó áramforrásra kötni: az áramingadozások, kimaradások a készülék meghibásodásához vezethetnek.

Javasolt egy fix tápcsatlakozás, amelyet megfelelő méretű mágneses hőkioldó véd.

Vegye figyelembe a vezetékek színkódját. A nem megfelelő csatlakoztatás károsíthatja a sütőt.

5.2 Víz csatlakozás

Ajánlott egy vízlágyító és egy visszacsapó szelep közbeiktatása a készülék vízbemenete és a vízcsap közé.

A sütő vízbemeneti csatlakozója $\frac{3}{4}$ ".

Ajánlott egy digitális vízóra felszerelése a sütő által elfogyasztott víz mennyiségének mérésére, így tudni fogja, mikor kell kicserélni a szűrőt, vagy regenerálni a vízlágyítót.

FONTOS: a vízre való csatlakoztatás előtt ellenőrizze, hogy nincs-e bármilyen koszolódás, maradék a bemeneti csőben. A bemeneti víznyomás 2 és 3 bar között kell legyen, a hőmérséklete legfeljebb 30 °C. Ha a bemeneti víznyomás nagyobb, kötelező nyomáscsökkentőt felszerelni.

5.3 Csatorna csatlakozás

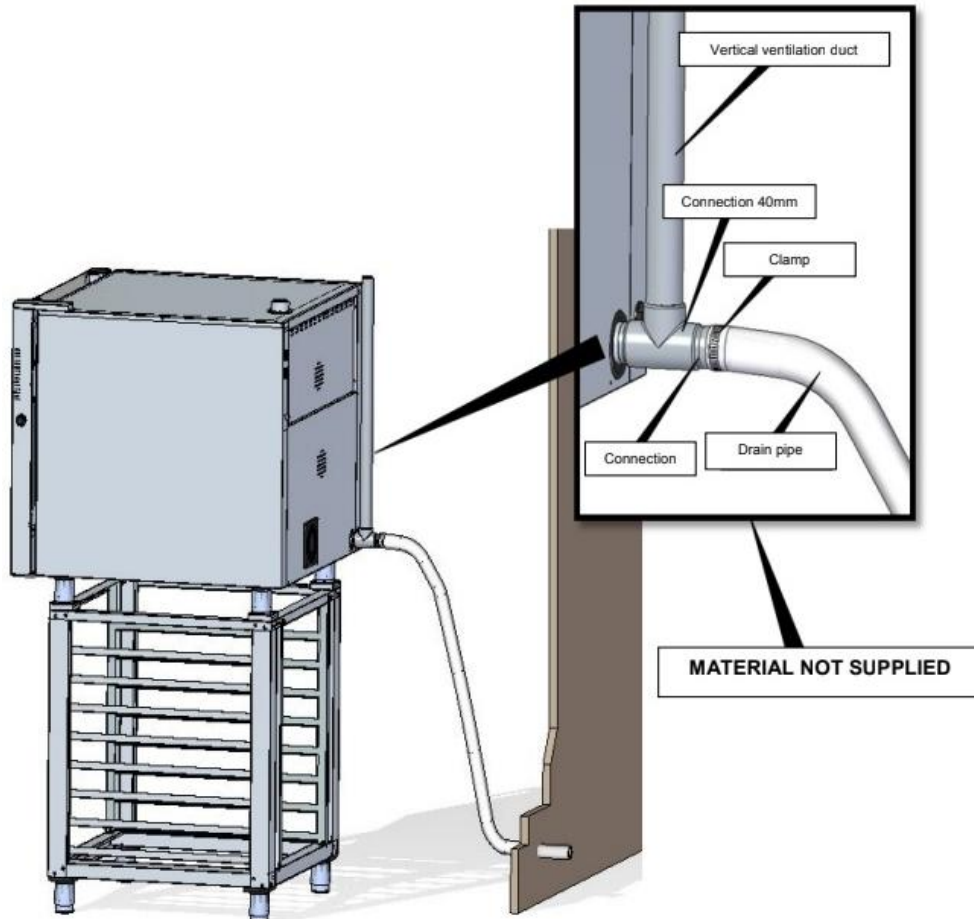
- Használjon hőálló csövet a kondenzvíz kivezetéséhez.
- Célszerű a sütő lefolyócsövét egy megfelelő szifonra csatlakoztatni. A lefolyócsőnek legyen egy legalább 4%-os lejtése!
- A lefolyócső átmérője legyen nagyobb, mint a csatorna csatlakozás.
- A sütő csatornabekötése legyen önálló. Ha ez nem kivitelezhető, bizonyosodjon meg arról, hogy a fő csatorna úgy van méretezve, hogy az akadálymentes és garantálja a megfelelő áramlást
- Ne használjon a kifolyócsövön szűkítőt!

Ajánlott bekötési módok:

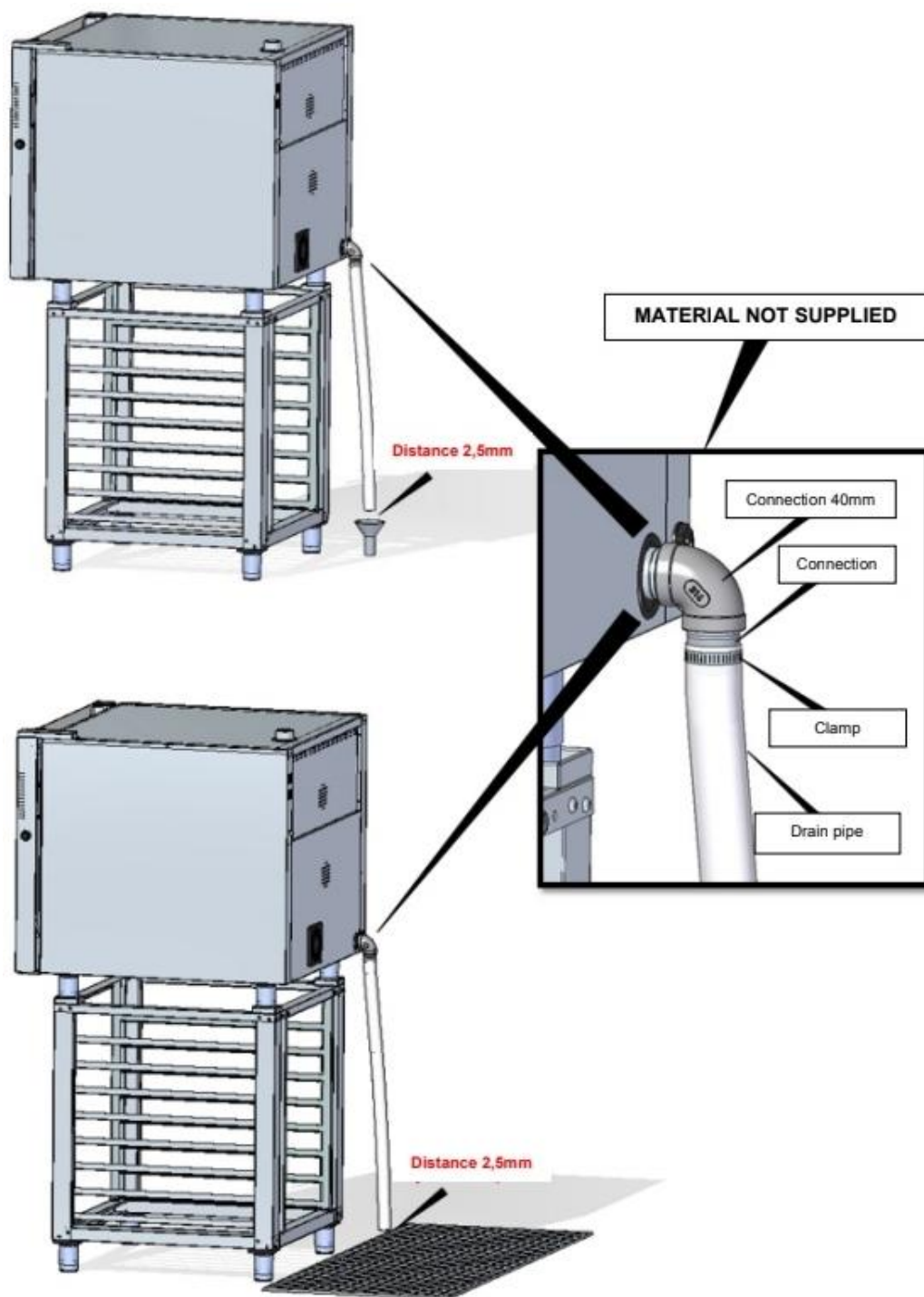
1. Fali csatlakoztatás

Be kell építeni egy függőleges, legalább 25 mm átmérőjű szellőző csövet, amely a jobb oldali ábrán látható módon a sütő felső burkolata fölé kell, hogy kiérjen.

A függőleges szellőzőcsatorna beszerelésének elmulasztása esetén a megfelelő vízvezetés nem garantált, meghibásodáshoz és a garancia elvesztéshez vezethet.



2. Önálló, padlóból kiálló szifonra való bekötés - padlóösszefolyóba való kivezetés



5.4 Sütőkamrából származó gőzkivezetés

A készülékből kiáramló gőzök nedvesek és magas hőmérsékletűek lehetnek, ezért ne használjon olyan anyagból készült elvezető csövet, amely nem egyformán hőálló, akár 250 °C-ig.

A párolás/sütés közben keletkező gázok/pára elvezetésére alkalmazható egy kondenzátor, amely lehetővé teszi a gőzök lecsapódását és a keletkezett víz elvezetését. A sütő hátoldalán található a gáz/gőzkivezetésre alkalmas kimeneti csatlakozó.

FONTOS: a kondenz képződés veszélye miatt a lefolyó csatlakozási pontja és a sütő kipufogó közötti távolságnak 2 m-en belülinek kell lennie.

6. Használati útmutató

Kérjük, olvassa át figyelmesen ezt a használati útmutatót, tartsa elérhető helyen, ha szükség lenne rá.

Amennyiben technikai információra van szükség, lépjen kapcsolatba forgalmazójával, vagy annak hivatalos szervizével.

6.1 Első használat

Távolítsa el a sütő külsején lévő védőfóliákat. A megmaradt ragasztó maradványokat távolítsa el folyékony, hatékony tisztítószerrel, törölje át nedves, majd puha száraz ronggyal a tisztított felületeket.

A sütőteret törölje alaposan át folyékony tisztítószeres vízbe áztatott puha ronggyal, majd indítson el egy 30 perces ciklust 200°C-on.

FIGYELEM: soha ne használjon maró, savas tisztítószereket a készülék tisztításakor, károsíthatja a felületeket, alkatrészeket.

FIGYELEM: tisztítás, karbantartás alkalmával elsőként mindig áramtalanítsa a készüléket és várja meg annak teljes lehűlését!

6.2 Sütés

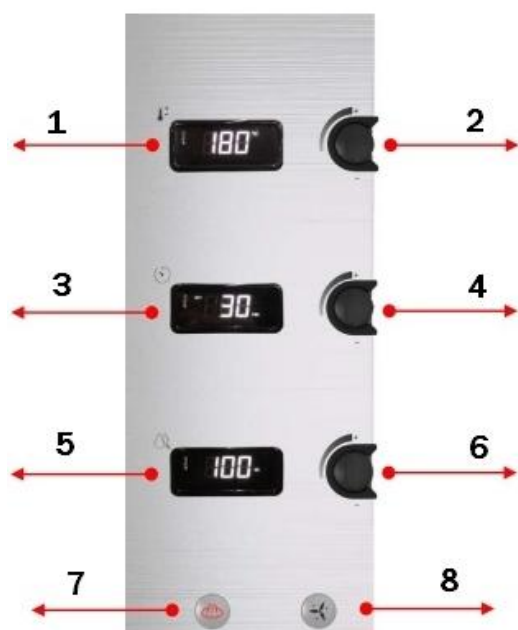
A sütőt friss vagy fagyasztott pékáruk és sütőipari termékek, egyéb élelmiszerek párolására, sütésére tervezték, 0-tól végtelen perces ciklusban, max. 250 °C-os hőmérsékleten, 0-100% között állítható páratartalommal.

A tálcasínek közötti távolság 80 mm, ezért amikor csak lehetséges, javasoljuk, hagyjon 40-60 mm-es távolságot ugyanazon tálcára felhelyezett pékáru darabok között a levegő hatékony áramlása érdekében.

Sütemények, péksütemények sütéséhez perforált alumínium tálcákat, egyéb ételek vagy hús sütéséhez rozsdamentes acél GN edényeket ajánlunk.

Javasolt a sütő 20 perces, a tervezett hőfoktól kb. 30°C fokkal nagyobb hőmérsékleten való előmelegítése a jobb végeredmény elérése érdekében.

6.3 Vezérlőpanel



1. Hőmérséklet
2. Hőmérséklet szabályzó
3. Idő
4. Idő szabályzó
5. Pára
6. Párásítás szabályzó
7. Párásítás gomb
8. Ventilátor dupla sebesség kapcsoló

A felhasználó négy értéket tud szabályozni: a sütés idejét, hőmérsékletét, páratartalmat, légkeverő ventilátor sebességét. Ezen értékeket az élelmiszer fajtájától és annak a sütőbe helyezett mennyiségtől függően kell beállítani.



HŐMÉRSÉKLET:

a kívánt hőmérséklet az azt szabályzó tekerőgombbal állítható 50 és 250 °C között. A szabályzó tekerőgomb melletti LED felkapcsolódik, amikor a fűtőszál fűt.



IDŐZÍTŐ: a kívánt sütési idő az azt szabályzó tekerőgombbal állítható 0 és 120 perc között, de lehetőség van NON-STOP üzemmódban is használni a sütőt -> a sütő addig marad bekapcsolva, míg annak ajtaja becsukott állapotban van (a nyitott kéz szimbólum jelzi).

Amikor a készülék süt, az időszabályzó tekerőgomb melletti LED fény felkapcsolódik.

A sütési ciklus leteltét, valamint a sütő első bekapcsolását hangjelzés jelzi.

Végtelen sütési időt is beállíthat. Ehhez forgassa el a szabályzót az "INF" megjelenítésig, majd nyomja meg a szabályzó gombot a beállítás elmentéséhez.



PÁRÁSÍTÓ FUNKCIÓ :

A páratartalmat a sütő úgy szabályozza, hogy vizet fecskendez a légkeverő ventilátorra, ezáltal gőz keletkezik, elkerülve az élelmiszerek kiszáradását. A páratartalom 0 és 100% között szabályozható. Ez a szabályozás folyamatos nedvességbefecskendezési ciklusokat vesz igénybe, a programozott százaléktól függően. A folyamatos működéshez forgassa el a gombot balra 100%-ra.



DUPLA SEBESSÉG :

ezen gomb segítségével a légkeverő ventilátorok sebessége normál vagy dupla fokozatban állítható az Ön igényeinek és a főzni kívánt terméknek megfelelően. Ily módon nagy mennyiségű vagy kényesebb élelmiszereket is süthet.

6.4 A kipufogó kémény szelep kézi szabályozása

A kémény sütés közben nyitva vagy zárva tartható. Ez kézzel, a szabályzó hangolásával állítható, ahogy a lenti ábra szemlélteti.

- Órajárás irányba forgatva a kémény szelepe zárva marad.
- Órajárással ellentétes irányba forgatva a kémény szelepe nyitva marad.



Égési sérülés veszély

- A szabályzó állítása előtt ellenőrizze, hogy a sütő ki van hűlve. Vagy viseljen védőkesztyűt!

6.5 Sütő tisztítása

FIGYELEM: Ne használjon agresszív, savas vagy gyúlékony tisztítószereket, kárt tehetnek a sütőben.

FIGYELEM: A sütőtérben felgyülemllett zsírok, ételmaradékok begyulladhatnak.

- A sütő belső és külső felületeit rendszeresen tisztítani kell a sütő helyes működése és a higiéniai szabályok betartása érdekében.
- Ne használjon vízsugarat, vagy nyomás alatt lévő gőzt a sütő tisztításánál.
- Végezze a sütő tisztítást a következőképpen: kapcsolja be a sütőt, állítsa a párasítást 100%-ra, hőfokot 60 ° C fokra, hagyja bekapcsolva legalább 15 percig, majd távolítsa el, törölje le a szennyeződések egy nedves törülközővel.
- A sütőkamra még könnyebb tisztítása érdekében használhat FM tisztítószert, vegyszerszóró pisztollyal belocsolva.

FIGYELEM: vegyszeres tisztítás esetén használjon mindig végőkesztyűt, védőmaszkot, védőszemüveget.

FIGYELEM: egyéb, nem ipari sütőtisztításra használt tisztítószer alkalmazása rossz végeredményt, vagy visszafordíthatatlan kárt tehet a készülékben, akár a jótállás elvesztését is magával vonva.

7. GYAKORI KÉRDÉSEK

Hibajelenség	A hiba forrása	Megoldás
A sütő nem kapcsol be	Nincs hálózati feszültség	Ellenőrizze az elektromos hálózatot
	Nem megfelelő áramellátás	Ellenőrizze a hálózati csatlakozást
	Üzemel a biztonsági termosztát	RESET-elje az elől található biztonsági termosztátot. Ha a hiba ismétlődik vagy fennáll, lépjen kapcsolatba a hivatalos szervizzel
A sütő bekapcsol de nem süt	Az ajtó nincs jól becsukva	Csukja be helyesen az ajtót
	Az ajtó mikrokapcsolója nem működik	Lépjen kapcsolatba a hivatalos szervizzel
Gőz áramlik ki az ajtónál csukott állapotban	Az ajtótömítés helytelenül van felrakva	Helyezze fel jól. Ha a hiba fennáll, lépjen kapcsolatba a hivatalos szervizzel
	Az ajtózsanéro, ajtózár rosszul van beállítva	Lépjen kapcsolatba a hivatalos szervizzel