

MANUAL DE UTILIZARE ȘI ÎNTREȚINERE

FM F-408, F-608 Dospitor analog

1. DECLARAȚIE DE CONFORMITATE CE

Producator: FM CALEFACCIÓN S.L. - CIF: B-14343594

Adresa: Crta de Rute km 2,7 - 14900 Lucena (Córdoba) Spania

Produs: Cuptor electric - dospitor

Modele: FM F-408, F-608

B-14343594 declară că aceste produse respectă legile europene de siguranță detaliate mai jos:

DC 2014/35/EU + DC 2014/30/EU + DC 2011/65/EU.

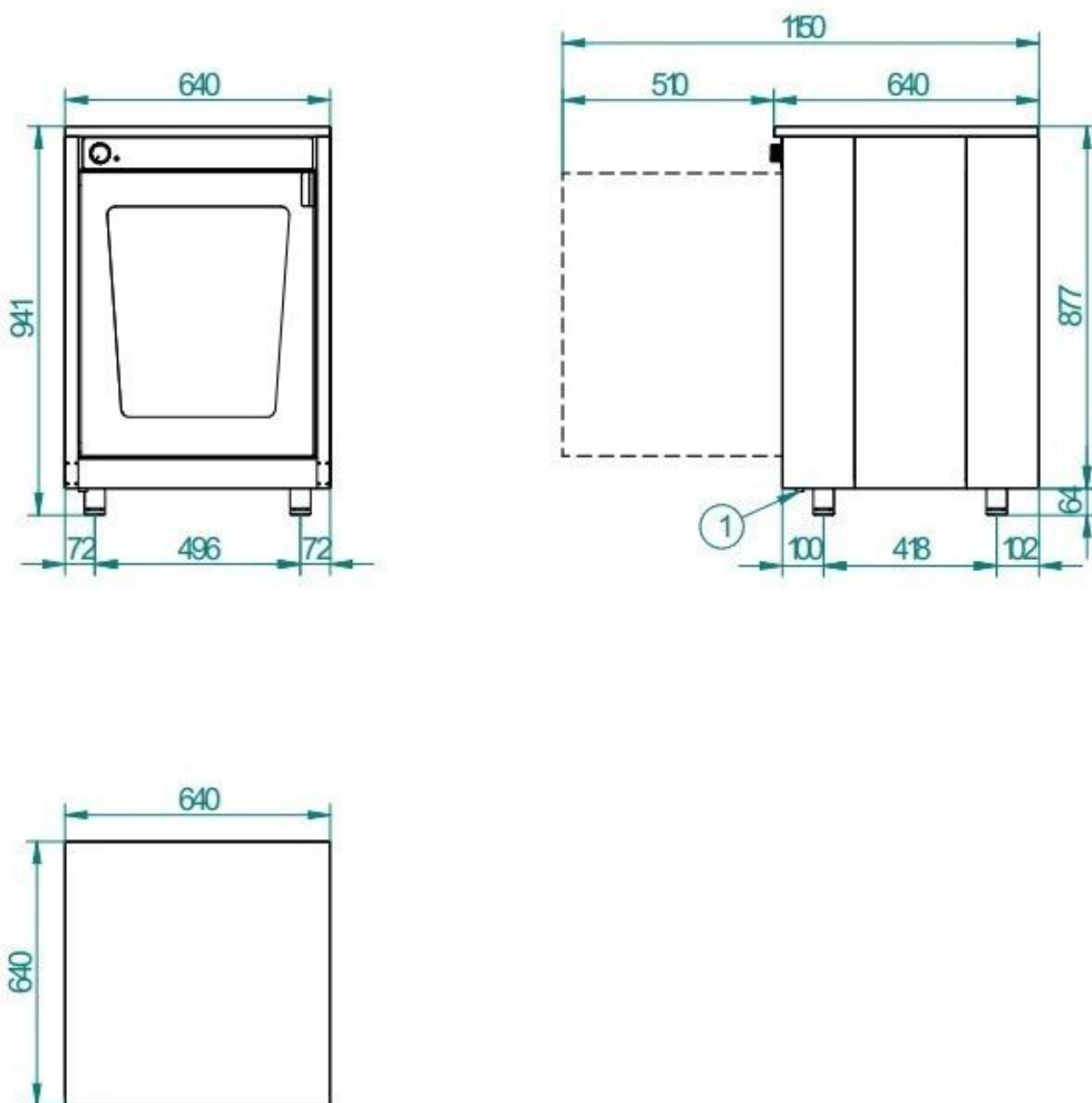
Standarde aplicate:

EN 60335-1:2012 / EN 60335-2-42:2003 + Corr:2007 + A1:2008 + A11:2012 / EN 55014-1:2006 + A1:2009 + A2:2011 / EN 55014-2:1997 + A1:2001 + A2:2008 / EN 61000-3-2 :2006 + A1:2009 + A2:2009 / EN 61000-3-3 :2008.

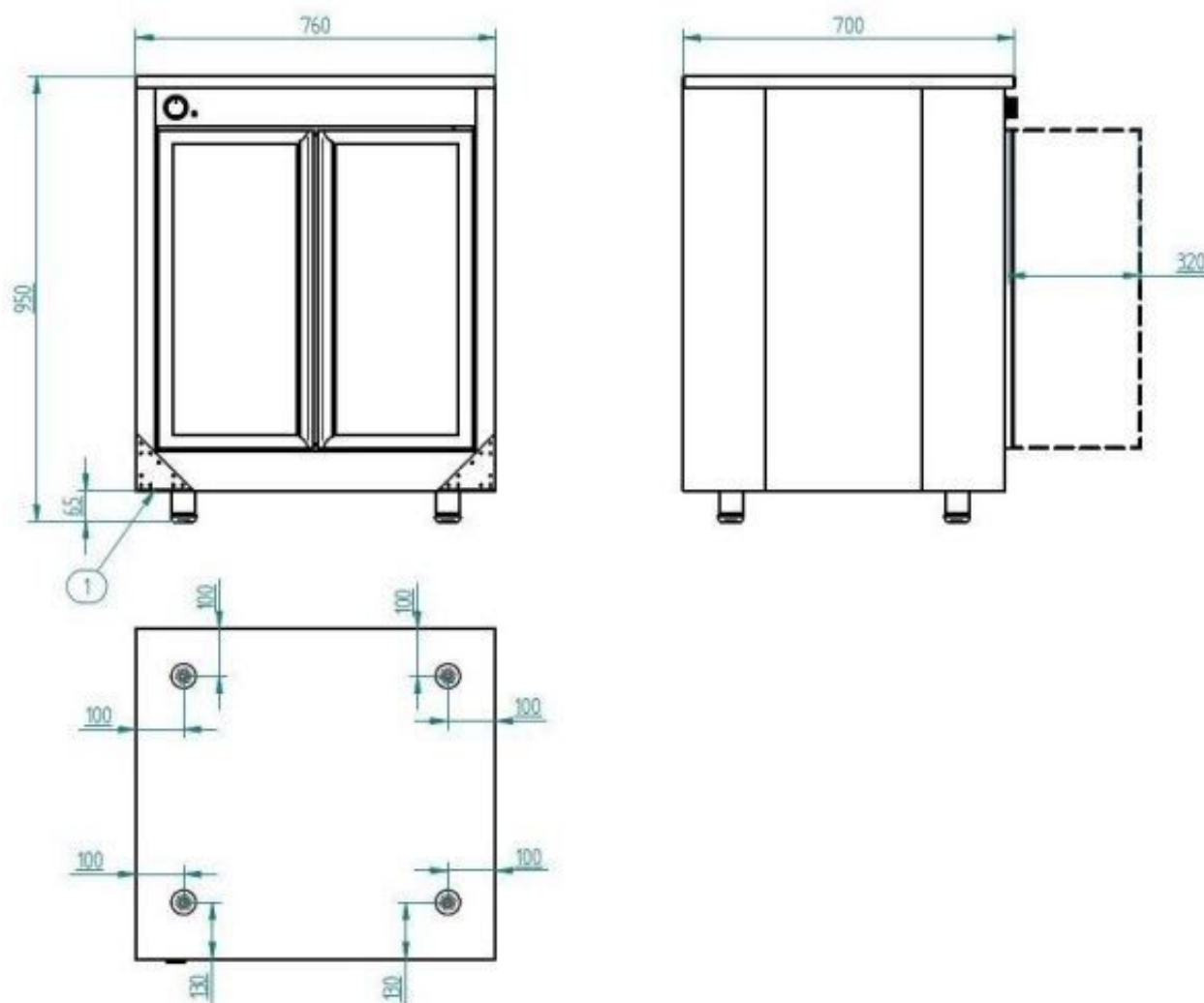
Producătorul declară că își asumă răspunderea numai pentru dispozitivele enumerate mai sus care îndeplinesc standardele detaliate mai sus.

2. PARAMETRI TEHNICI

F-408	
Greutate	32 Kg
Alimentare electrică	230V/50-60 Hz
Cablu electric	1F+N+T 2,5 mm ² (shucko)
Nivel de zgomot	sub 70 dB
Putere	700 W



F-608	
Greutate	42 Kg
Alimentare electrică	230V/50-60 Hz
Cablu electric	1F+N+T 2,5 mm ² (shucko)
Nivel de zgomot	sub 70 dB
Putere	1.4 kW



3. GARANȚIE

Dispozitivul are o garanție de 12 luni de la data cumpărării.

Garanția nu acoperă ușile de sticlă, lămpile, garniturile ușilor, materialele izolante sau daunele rezultate din instalarea necorespunzătoare, întreținerea sau utilizarea necorespunzătoare, precum și lipsa de întreținere și reparația necorespunzătoare.

Înainte de a contacta centrul de service, pregătiți numărul modelului și numărul de serie al dispozitivului. Aceste informații pot fi găsite pe plăcuța tehnică de pe partea laterală sau din spate a dispozitivului.

IMPORTANT! Reglarea, instalarea, service-ul sau întreținerea necorespunzătoare a echipamentului poate deteriora echipamentul sau personalul de operare. Prin urmare, citiți cu atenție manualul de instrucțiuni înainte de a porni dispozitivul.

4. AVERTISMENTE GENERALE

Instrucțiuni de siguranță, avertismente de instalare și întreținere

- Citiți acest manual de instrucțiuni înainte de a utiliza dispozitivul. A se păstra într-un loc sigur și accesibil. Dacă aveți nevoie de asistență tehnică, contactați un centru de service autorizat.
- Instalarea, pornirea și întreținerea pot fi efectuate numai de un partener de service sau de o persoană calificată desemnată de producător în conformitate cu instrucțiunile din Manualul de utilizare.
- Înainte de instalare sau întreținere, asigurați-vă că aparatul nu este conectat la rețea!
- Înainte de instalare, asigurați-vă că cerințele de alimentare electrică și alte cerințe indicate pe placa de identificare a dispozitivului sunt disponibile la locul de instalare.
- Nu modificați sau deconectați dispozitivele de siguranță ale echipamentului. Acest lucru va anula garanția.
- Nerespectarea avertismentelor producătorului poate duce la pericol de viață.
- Utilizarea pieselor de schimb contrafăcute nu garantează funcționarea optimă și va anula garanția.
- Dospitorul trebuie utilizat numai de către personal calificat.
- Plăcuța tehnică de pe partea laterală a dispozitivului conține informații tehnice importante pentru reparații sau întreținere. Prin urmare, vă rugăm să nu eliminați sau să modificați acesta.
- Nerespectarea acestor instrucțiuni de siguranță va scuti producătorul de orice răspundere și garanția va fi anulată.

Instrucțiuni de siguranță pentru utilizare

- Citiți acest manual de instrucțiuni înainte de a utiliza dispozitivul. A se păstra într-un loc sigur și accesibil. Dacă aveți nevoie de asistență tehnică, contactați un centru de service autorizat.
- Dacă dispozitivul nu este utilizat pentru o perioadă lungă de timp, deconectați dispozitivul.
- Acest dulap trebuie utilizat pentru ceea ce este destinat: dospirea produselor de patiserie și panificație, proaspete sau congelate. Orice altă utilizare poate duce la deteriorarea dispozitivului.
- Interiorul și exteriorul dulapului de fermentare trebuie curățate în mod regulat pentru o igienă și o funcționare corespunzătoare. Nu curățați suprafața aparatului cu produse de curățare abrazive, deoarece acest lucru poate deteriora suprafața aparatului.
- Utilizarea altor produse decât cele recomandate de producător și nepermise în timpul utilizării și curățării cuptorului poate duce la deteriorarea cuptorului și rănirea utilizatorului.
- Când curățați, nu utilizați jet direct de apă pentru a evita deteriorarea componentelor fermentatorului.
- Nerespectarea acestor instrucțiuni de siguranță va scuti producătorul de orice răspundere, iar garanția va fi anulată.

Pericol de arsuri

- Citiți cu atenție și urmați aceste instrucțiuni atunci când dospitorul este pornit sau nu s-a răcit complet.
- Atingeți cu mâna liberă doar butoanele de comandă și mânerul ușii. Evitați să atingeți toate celelalte suprafețe externe cu mâinile goale, unele pot fi fierbinți în funcție de temperatura utilizată.
- Purtați mănuși de protecție atunci când mutați vasele sau tăvile în interiorul aparatului.
- Deschideți ușa cu atenție, țineți-vă puțin departe și aveți grijă: din incintă poate ieși abur fierbinte!

5. INSTRUCȚIUNI DE SIGURANȚĂ, TRANSPORT ȘI ÎNTREȚINERE

5.1 Despachetare

Daune vizibile: fiti atenti la preluarea produselor!

Dacă produsul este livrat prin curier și vedeți pe ambalaj deteriorări externe vizibile, faceți o reclamație detaliată pe PDA-ul curierului sau în Registrul de daune! - Proces verbal

Scurtă descriere, atât „ambalaj deteriorat”, fie „deteriorare vizibilă” etc. este insuficient!

Faceți și atașați fotografiile de înaltă calitate care arată clar deteriorarea externă a ambalajului!

Daune ascunse: aveți grijă și fiți atenți la despachetare!

Dacă ați primit produsul și ați descoperit daune ascunse în 24 de ore, faceți fotografiile de bună calitate despre daune și ambalajului produsului. Eticheta care indică adresa de livrare trebuie să fie, de asemenea, vizibilă! Dacă numai conținutul pachetului sau doar anumite elemente ale produsului sunt afișate în fotografiile atașate, acestea nu vor fi acceptate.

În ambele cazuri, contactați distribuitorul produsului.

5.2 Livrare

Înainte de a muta aparatul în punctul final de instalare, asigurați-vă că: aparatul încape prin ușă, deschiderea ușii trebuie să aibă o lățime de cel puțin 840 mm datorită mișcării pe palet.

Transportul și manipularea trebuie efectuate numai prin mijloace mecanice, cum ar fi un transpalet, și să se livreze întotdeauna pe un palet!

5.3 Operațiuni preliminare

Îndepărtați foliile de protecție de pe capacul exterior al dopistorului. Curățați dispozitivul de orice rest adeziv rămas. Nu folosiți niciodată produse de curățat sau unelte abrazive sau corozive, deoarece acestea pot deteriora suprafețele dulapului!

5.4 Poziționarea dispozitivului

Deplasați unitatea în locul desemnat menținând în același timp distanțele de siguranță marcate mai sus (paginile 2 și 3).

Lăsați o distanță de 500 mm pentru orice reparații. Dacă există surse de căldură sau elemente inflamabile, distanța de siguranță trebuie să fie de cel puțin 500 mm.

Lăsați aproximativ. zona liberă de 500 mm pentru operațiuni de întreținere.

5.5 Conexiune electrică

Înainte de a conecta dospitorul la o sursă de alimentare, asigurați-vă că caracteristicile sursei de alimentare la fața locului corespund cu cele de pe placa de identificare al aparatului.

Pentru a realiza conexiunea electrică corectă, este recomandabil să instalați o priză electrică care să îndeplinească cerințele de putere ale cuptorului, tipul și capacitatea.

Dispozitivul nu poate fi conectat la un comutator temporizat sau la o sursă de alimentare întreruptă în mod regulat: fluctuațiile de energie sau întreruperile pot duce la defectarea dispozitivului.

Se recomandă o conexiune de alimentare autonomă, care este protejată printr-un dispozitiv de descărcare magnetică termic adecvat.

6. INSTRUCȚIUNI DE UTILIZARE

6.1 Instrucțiuni generale

Vă rugăm să citiți cu atenție acest manual și să îl păstrați la îndemână pentru referințe viitoare.

Dacă aveți nevoie de informații tehnice, contactați distribuitorul sau centrul de service autorizat al acestuia.

Dospitorul este conceput pentru fermentarea și regenerarea produselor de panificație proaspete sau congelate și a produselor de panificație, la o temperatură maximă de 90 ° C.

Distanța dintre șinele tăvii este de 80 mm, deci, ori de câte ori este posibil, vă recomandăm să lăsați o

distanță de 70 mm între produsele de panificație plasate pe aceeași tavă pentru un flux de aer eficient.

Se recomandă preîncălzirea dospitorului timp de 20 de minute la temperatura de funcționare pentru rezultate mai bune.

6.2 Prima utilizare

Îndepărtați foliile de protecție din exteriorul dospitorului. Îndepărtați reziduurile adezive rămase cu un agent de curățare lichid, eficient, ștergeți suprafețele cu o cârpă umedă, apoi uscați-l.

Ștergeți bine interiorul cu o cârpă moale înmuiată în detergent lichid și începeți un ciclu de 30 de minute la 80 ° C.

ATENȚIE: nu folosiți niciodată agenți de curățare corozivi sau acizi la curățarea aparatului, aceasta poate deteriora suprafețele sau piesele.

ATENȚIE: Când curățați sau întrețineți, deconectați întotdeauna aparatul mai întâi și așteptați să se răcească complet!

6.3 Mod de fermentare uscată



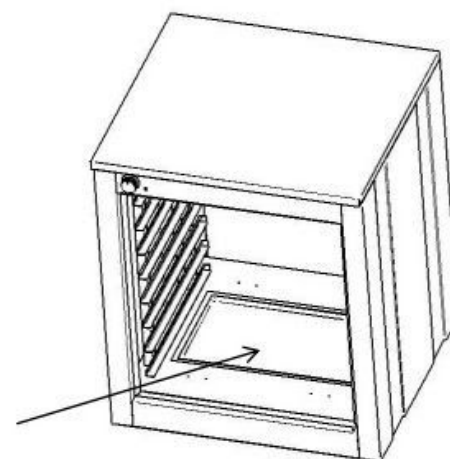
Id	Descriere	Model
1	LED de alimentare	Toate modelele
2	Regulator de temperatură	Toate modelele

Utilizatorul poate controla o singură valoare: temperatura de fermentare. Această valoare va fi afectată de tipul și cantitatea de produs introdus. Temperatura poate fi reglată între 0 și 80 ° C.

6.4 Mod de fermentare umedă

Există o tavă în partea inferioară a spațiului de fermentare:

se toarnă apă curată pentru fermentarea umedă.



7. Întrebări frecvente

La sfârșitul programului zilnic, așteptați până când aparatul s-a răcit complet. Curățați camera de fermentare cu o cârpă moale înmuiată în detergent universal și apă caldă. Clătiți camera de fermentare, ștergeți cu o cârpă uscată și lăsați ușa deschisă aprox. 30 de minute pentru ventilare și uscare perfectă.

ATENȚIE! Nu folosiți jeturi de apă pentru curățare sau clătire. Poate deteriora dispozitivul!

8. ERORI POSIBILE

Eroare	Sursa erorii	Soluție
Dospitorul nu pornește	Nu este tensiune de rețea	Verificați rețeaua electrică
	Alimentare electrică inadecvată	Verificați conexiunea electrică
	Termostatul nu funcționează	Contactați un centru de service autorizat
Dospitorul nu încălzește în mod corespunzător	Elementul de încălzire nu pornește	Contactați un centru de service autorizat
	Termostatul nu funcționează	Contactați un centru de service autorizat
	Garnitura ușii s-a desprins	Contactați un centru de service autorizat
	Balamalele ușii s-au dereglat	Contactați un centru de service autorizat
Aburul scapă la ușă când este închis	Garnitura ușii s-a desprins	Încercați să o remediați. Dacă eroarea persistă, contactați un centru de service autorizat
	Balamalele ușii și închizătorul ușii sunt reglate incorect	Contactați un centru de service autorizat