



## Használati útmutató



**TS-150**

**Tálca lezáró**

Forgalmazó:

Gammo Europe Kft  
[www.gammo.eu](http://www.gammo.eu)

## **ÁLTALÁNOS TUDNIVALÓK**

A használati útmutató a TS-150 tálca lezáró készülék, beüzemelését, a működtetését és karbantartását írja le. A készülék típusa a készüléken található matricán látható.

Olvassa el figyelmesen az ezen útmutatóban található utasításokat; fontos információkat tartalmaznak a biztonságos üzembe helyezés, működtetés és karbantartás vonatkozásában. Őrizze meg az útmutatót biztonságos helyen, a jövőbeni tájékozódás céljából!

A készülék tálcák lezárására lett tervezve. Bármilyen más használat helytelen és balesetveszélyes. Helytelen használatból eredő hibáért vagy balesetért sem a gyártó, sem a forgalmazó nem felelős.

A csomagolás eltávolítását követően ellenőrizze, hogy a készülék nem szenvedett-e bármilyen sérülést.

Amennyiben ez kétséges, ne folytassa a készülék üzembe helyezését, és lépjen azonnal kapcsolatba a Gammo Europe Kft. ügyfélszolgálatával vagy az Ön kereskedőjével.

A csomagolóanyagok veszélyt jelenthetnek, és ezért nem szabad őket olyan helyen hagyni, ahol gyermekek játszhatnak velük.

A csomagolóanyagok eltávolítását a helyi szabályozással összhangban kell végezni. Ez általában azt jelenti, hogy a különböző anyagokat típusuk szerint válogatják és települési hulladékként gyűjtik őket.

## **BEÜZEMELÉS**

Az optimális teljesítmény és hosszú élettartam érdekében kövesse az itt található instrukciókat.

### **Elhelyezés:**

A készüléket teljesen vízszintes felületen helyezze el.

### **Elektromos csatlakozás:**

Az elektromos hálózatnak a következő paramétereknek kell megfelelnie: 230 V, 50/60 Hz, 1~; 20 A, 2 P+T. Földelés kötelező!

Mielőtt a készüléket az elektromos hálózatba csatlakoztatná, győződjön meg, hogy a hálózat ezen paramétereknek megfelel. A készülék elektromos adatai megtalálhatóak a készüléken elhelyezett matricán is.

## HASZNÁLAT

Helyezze be a fóliát (1. ábra). A kapcsolót helyezze bekapcsolt állásba, a kapcsoló lámpája világítani fog. Várjon 5 - 10 percet, amíg a készülék eléri az üzemi hőmérsékletet. Amikor a készülék használatra kész, a led a készülék felső részén világít kezd.

Figyelmeztetés: Ne érintse meg a hegesztő lemezt, mert égési sérüléseket okozhat.

Csak olyan tálcát használjon, ami a készülékkel kompatibilis.

- Helyezze a tálcát a készülékbe.
- Finoman húzza el a fóliát, hogy az egész tálcát elfedje.
- Hajtsa le a hegesztő lemezt
- Nyomja le kb. 2 másodpercig
- Vegye ki a tálcát a kezével alulról.
- Hagyja a hegesztő lemezt hűlni néhány másodpercig.

A hegesztő hőmérséklet beállítása

Figyelmeztetés: Mielőtt a hőmérsékletet állítaná, kapcsolja ki a készüléket.

Gyárilag készülék polipropilén tálcához van beállítva (140 °C). Ha más anyagból készült tálcát használ, állítsa be a megfelelő hőmérsékletet a következő módon:

Kapcsolja ki a készüléket.

A készülék tetejéről távolítsa el a műanyag kupakot.

Távolítsa el a csavart a műanyag kupak alatt.

Csavarhúzó segítségével állítsa be a kívánt hőmérsékletet. (2. ábra)

## KARBANTARTÁS

Ha a hálózati vezeték megsérül, a javítást csak SAMMIC által jóváhagyott szakember végezheti..

Tisztítás, javítás, karbantartás előtt mindig húzza ki a készüléket az elektromos hálózathoz.

Ne tisztítsa a készüléket vízszugárral.

Kívülről való tisztítást és a hegesztő lemez tisztítását nedves ruhával végezze. Ha esetleg így nem jönne le a szennyeződés, használjon műanyag kaparót. (Soha ne használjon fém kaparót.)

## HIBAELHÁRÍTÁS

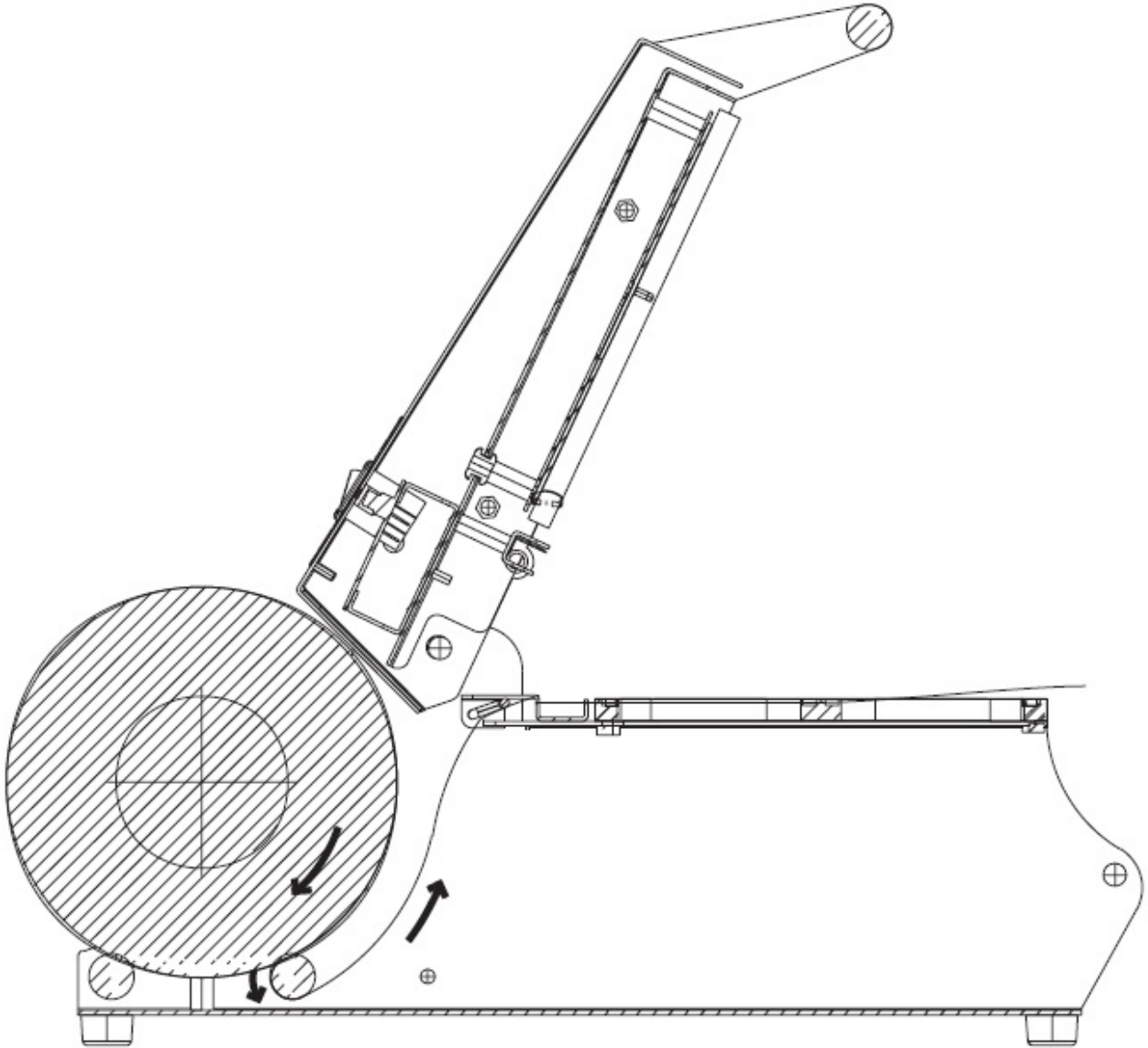
Az elektromos panel tartalmaz egy ledet, ami akkor világít, amikor a fűtőbetét működik.

Ez a led a következő üzemhibákat jelezheti:

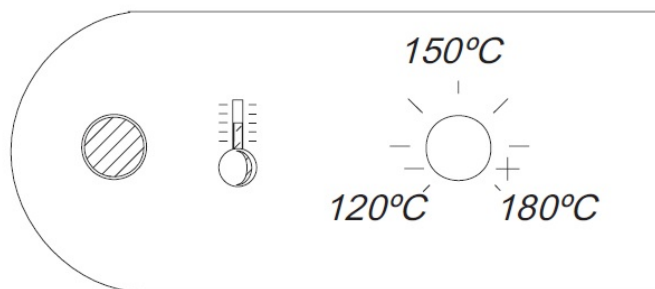
- A fűtőszál zárlatos
- A fűtőszál törött
- Az ellenállás megsérült

Ha ezek az üzemhibák valamelyike jelentkezne, az elektromos panel 2 percen belül érzékeli azt és a "resistor energised" feliratú led kikapcsol.

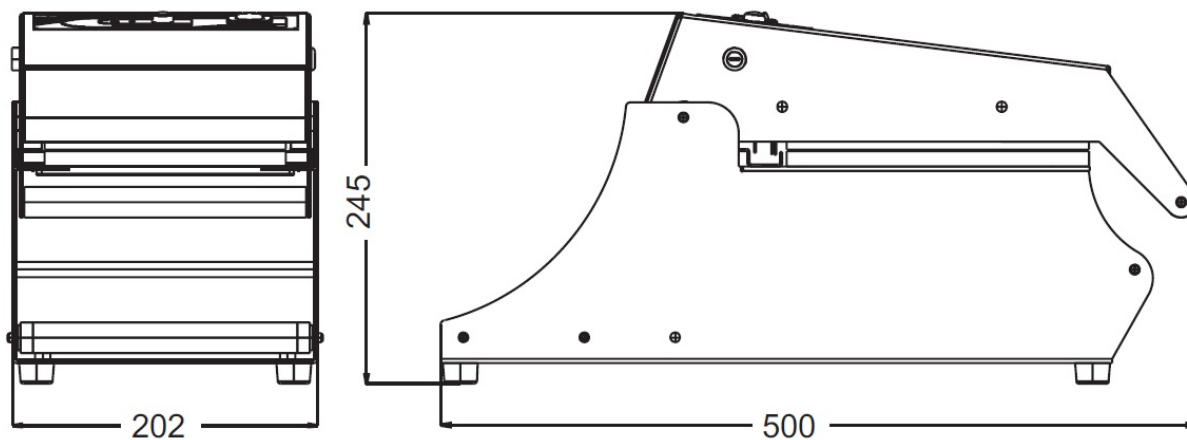
**1. Ábra (a fólia behelyezése):**



**2. Ábra (hegesztő hőmérséklet):**



### Méreték:



Tulajdonságok	TS-150
Fólia szélessége	150 mm
Elektromos csatlakozás	230 V, 50/60 Hz, 1~
Méreték (mm)	
o Szélesség	202
o Mélység	500
o Magasság	245
Nettó súly	9,5 kg

### Elektromos bekötés:

I1	Főkapcsoló
R1	Fűtőbetét
ST	Hőmérséklet érzékelő
LD1	Üzemi hőmérséklet lámpa
POT	Hőmérséklet szabályzó potméter
CT	Hőmérséklet szabályzó
F1	Biztosíték (6,3 A)
B	Hőmérséklet érzékelő kábel (fehér)
R	Hőmérséklet érzékelő kábel (piros)
N és L1	Hálózati kábel (kék és barna)

