

UPUTE ZA UPORABU

GAMMO J-210 pila za kosti

PAŽNJA!

Molimo koristite uređaj u skladu s uputama u korisničkom priručniku. Pažljivo pročitajte korisnički priručnik i pridržavajte se sigurnosnih pravila. Opasno je koristiti stroj ako uklonite ili promijenite sigurnosne elemente ugrađene u stroj. Niti proizvođač niti distributer ne prihvaćaju odgovornost za štete nastale nepravilnom uporabom stroja.

INSTALACIJA

Uređaj se smije transportirati, raspakirati i montirati u stojećem položaju. Postavite stroj na stabilnu, ravnu radnu površinu, po potrebi ga potpuno poravnajte uz pomoć podesivih nožica. Provjerite odgovaraju li napon i snaga električne mreže na radnoj točki vrijednostima navedenima na pločici podataka uređaja, je li mjesto priključka jednofazno ili trofazno te je li uzemljenje ispravno. Provjerite je li kabel za napajanje dovoljno dugačak. Otvorite stroj, provjerite duljinu trake pile na vrhu i dnu stroja. Traka pile mora se okretati paralelno. Zatvorite vrata stroja, spojite ga na električnu mrežu. Stroj možete uključiti pritiskom na zelenu tipku. Pritiskom na crveni gumb stroj se odmah zaustavlja.

Obratite pozornost na detalje u nastavku:

- 1: Stroj se mora koristiti u ispravnom smjeru vrtnje (oštrica pile mora se vrtjeti u smjeru kazaljke na satu).
- 2: Ako trebate promijeniti list pile, upotrijebite gornju ručku i zatim namjestite kontrolu napetosti dok stroj ne pusti normalan zvuk. To znači da je traka pile u ispravnom zategnutom položaju. Sada već možete koristiti stroj.

UVJETI KORIŠTENJA

Standardno je ovaj stroj prikladan za rezanje svježeg mesa i kostiju. Ako želite rezati smrznuto meso ili kosti, odaberite odgovarajući list pile. Strojem se mora rukovati u skladu s ovim priručnikom. Životni vijek lista pile ovisi o reznom materijalu i pritisku. Općenito, životni vijek je između 1000 kg i 2000 kg, ali ako se stroj koristi za rezanje mesa bez kostiju, radni vijek lista pile bit će duži. Valoviti list pile može se koristiti za rezanje svježeg mesa. Možete produljiti životni vijek lista pile okretanjem lista. Prije uporabe pročitajte priručnik i upravljajte strojem u skladu s priručnikom.

Nemojte koristiti stroj ako su vrata stroja otvorena ili ako sigurnosni mehanizam za guranje ili zaštitni uređaj za oštrice nisu instalirani!

UPUTE ZA UPORABU

Prije uključivanja provjerite jesu li sigurnosna vrata, poklopac i zaštita na mjestu i dobro pričvršćeni.

Postavite željenu debljinu kriški pomoću vodilice za rezanje (6.)

Uхватite komad mesa desnom rukom, a lijevom rukom upotrijebite element za guranje (7) kako biste sigurno gurnuli meso prema oštrici pile. Blok mesa se izreže. Uklonite kriške s radne površine.

Veći blok se može dalje komadati prema prethodnim uputama.

Ako je meso koje se reže već manje, provjerite je li list pile dovoljno zategnut/je li bočni element za vođenje (6.) koji pomaže pri rezanju debljine reza podešen prema veličini reza.

Pripazite da rukom držite komad mesa na pravom mjestu, pobrinite se za sigurnost stroja, a posebno svoju sigurnost!

Kada je stroj uključen, nemojte mijenjati smjer rezanja, jer bi to moglo uzrokovati lom lista pile. Slomljeni list pile može uzrokovati ozbiljne ozljede i oštetiti stroj. Uvijek koristite zaštitnik na stroju.

Uvijek pokušajte pripremiti unaprijed i na dohvat ruke stvari koje ćete rezati. Uvijek prvo režite meso, a zatim meso s kostima i kosti.

Ako nešto ne radi kako treba, odmah prestanite rezati i zaustavite stroj. Strogo je zabranjeno gurati meso rukom izravno prema oštrici pile.

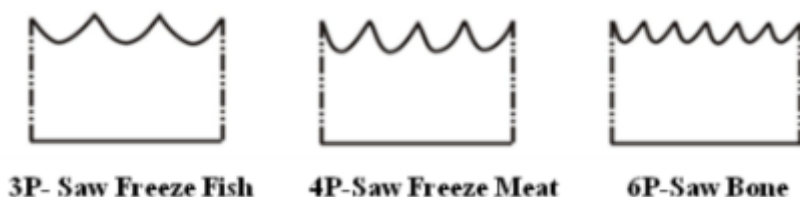
Dodatna upozorenja:

1. Prilikom postavljanja obratite pozornost na smjer vrtnje lista pile; zupci pile moraju biti okrenuti prema dolje.
2. Skupljači krhotina (5.) moraju biti pričvršćeni blizu lista pile. Pazite da skupljači ne dodiruju oštricu pile, inače će stroj biti bučan, a trenje će smanjiti životni vijek lista pile.
3. Ako ne koristite pilu za kosti, olabavite oštricu pile pomoću regulatora napetosti (10), čime ćete zaštititi oštricu pile.
4. Ako otvorite zaštitni poklopac uređaja, stroj se sam zaustavlja, ali se list pile nastavlja okretati na vrlo kratko vrijeme.
Strogo je zabranjeno i opasno dodirivati list pile dok se okreće!
5. Prilikom rada sa strojem nosite zaštitne rukavice otporne na posjekotine!
6. Nemojte skidati s radne površine niti rezati meso bez zaštitne opreme. Pogotovo ako režete manje meso, npr. svinjske nogice.
Bez zaštitnih rukavica, list pile može oštetiti prste korisnika.
Čak i kada nosite zaštitne rukavice, budite oprezni i pažljivo radite oko lista pile!

ZAMJENA LISTA PILE

1. Prilikom mijenjanja lista pile, olabavite regulator napetosti (10) u smjeru suprotnom od kazaljke na satu.
2. Pažljivo uklonite stari list pile i umetnite novi.
Obratite pozornost na pravilan smjer zuba pile. Inače će se list pile slomiti.
3. Uvjerite se da je list pile dobro postavljen na gornji i donji disk i da bez prepreka prolazi kroz radnu plohu i proreze za vodilice.
4. Nakon ugradnje novog lista pile, podesite napetost (10) pri ispravnom podešavanju, prethodno olabavljeni kotačići će proizvesti "zvuk rezanja". Ovaj zvuk označava da je oštrica pravilno zategnuta.
5. Koristite odgovarajuću oštricu pile za hranu koju želite rezati!

Pogledajte sljedeću sliku:



3P - oštrica pile za smrznutu ribu - ili meso bez kostiju

4P - list pile za smrznuto meso - ili za opću uporabu

6P - oštrica pile za kosti - ili za opću uporabu

PODEŠAVANJE LISTA PILE

1. Kako bi stroj ispravno radio, rub lista pile mora biti u liniji s diskovima vodolicama (4 i 9).
2. Ako uređaj nije u potpunosti poravnat, olabavite list pile i poravnajte uređaj pomoću podesivih nožica!
3. Ako zategnete regulator napetosti (10) u isto vrijeme dok podešavate list pile, list pile će se pomaknuti unatrag. Nasuprot tome, kada se gumb olabavi, oštrica se pomiče prema naprijed.
4. Stroj se smije koristiti samo nakon što su noge za izravnavanje trajno pričvršćene, oštrica pravilno postavljena i napetost podešena. Slijedeći ove redoslijede rada, osigurava ispravnu ugradnju oštrice, sprječavajući njen pad.

Nakon podešavanja nožica za izravnavanje i napetosti oštrice, pažljivo okrenite kotač rukom.

5. Prilikom mijenjanja lista pile, provjerite može li se list pile glatko okretati prije nego što uključite stroj.

ČIŠĆENJE

Prije čišćenja stroj uvijek mora biti isključen iz struje!

Otvorite vrata, olabavite list pile i uklonite ga.

Olabavite vijak koji pričvršćuje sakupljače otpadaka, uklonite sakupljače otpadaka (5.).

Stroj je najbolje čistiti vrućom vodom i tvrdom četkom.



1. Otvorite zaštitni poklopac
2. Olabavite zategnutost lista pile (10), uklonite list pile
3. Otpustite uređaj za uklanjanje krhotina (5).

Glavni dijelovi i zaštitni poklopci mogu se čistiti mokrom ili vrućom vodom.

Na kraju čišćenja obrišite sve elemente uređaja suhom krpom.

Pozornost treba posvetiti čišćenju unutarnjih kutova i krivina, kao i vodećih diskova i donjih dijelova.



Dead angle part

Da biste uklonili donju ploču za vođenje (4), prvo uklonite pričvrсни vijak s ploče. Vijak možete otpustiti u smjeru kazaljke na satu.



Izbjegavajte prskanje vode po električnim komponentama.

ODRŽAVANJE

Nakon 200 radnih sati preporučamo da se elementi za zatezanje/stezanje i vodilice na stroju premažu uljem za podmazivanje.

Uklonite stezaljku, nauljite oprugu i navoje.

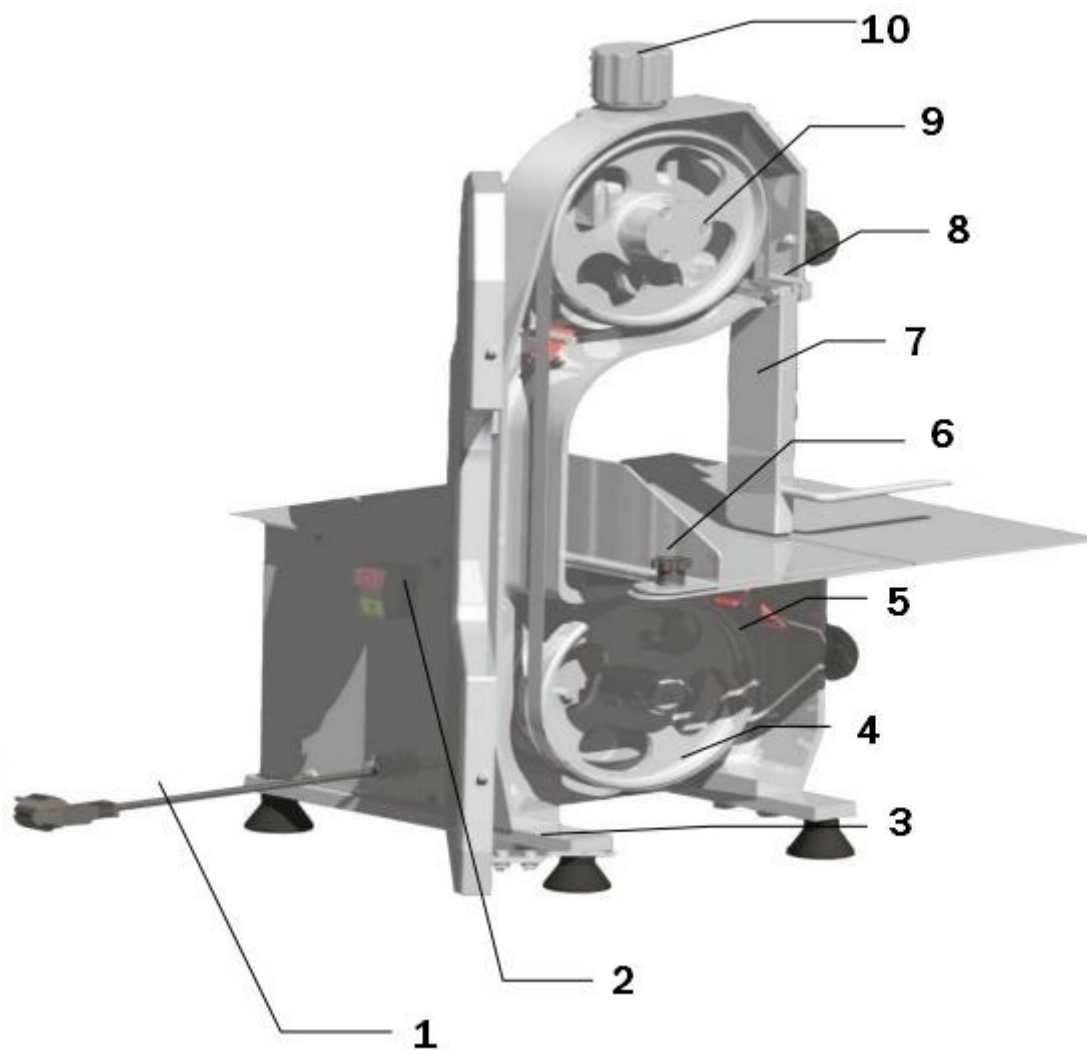
Također preporučujemo zamjenu ležajeva kotača nakon 5000 radnih sati.

RAZINA BUKE

Najviša razina buke je 70 dB (a)

J-210-Tehnički parametri

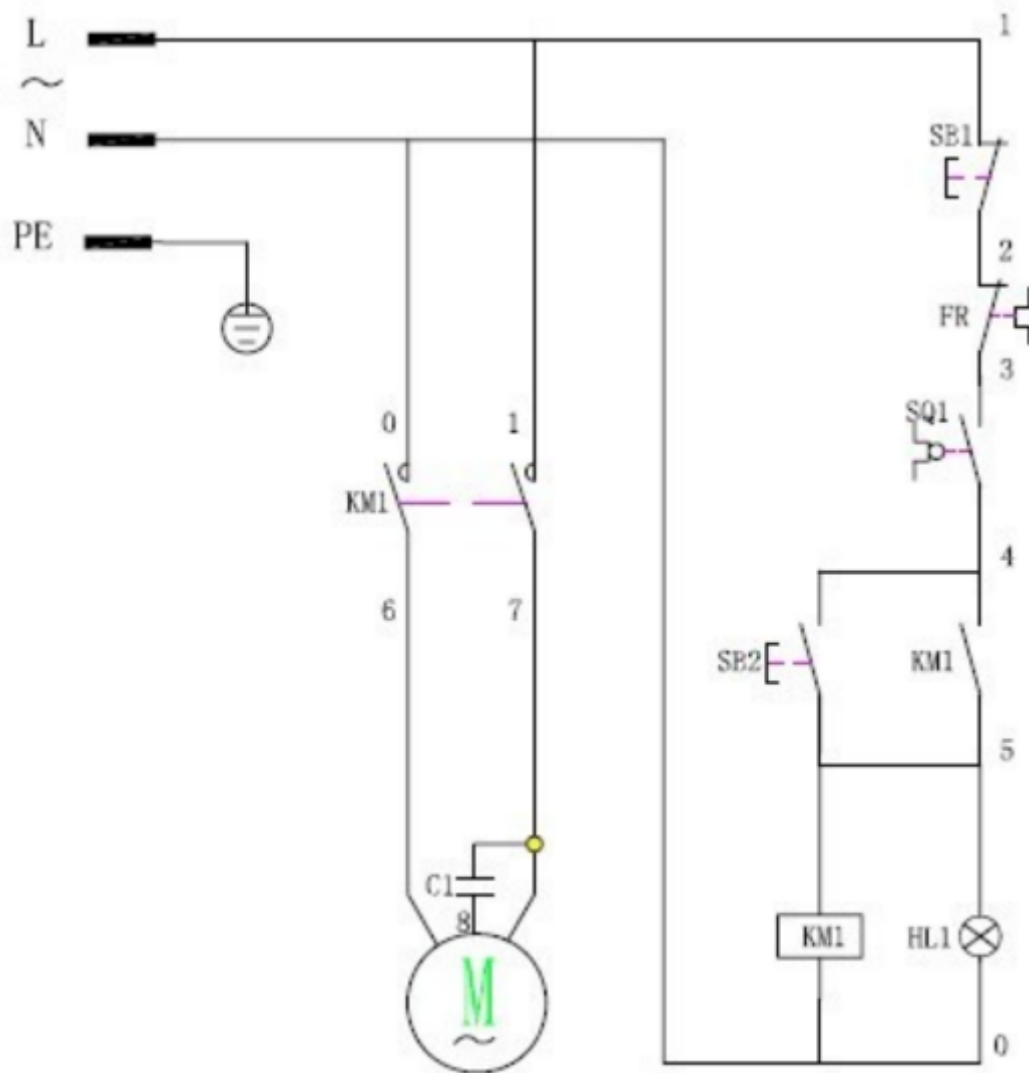
Model: J-210	
Snaga: 750W	Dužina pile: 1650 mm
El. mreža: 230V/50HZ	Dimenzije radne površine: 437x465mm



OBJAŠNENJE SIMBOLA

Broj pozicije	Opis
1.	Kabel za napajanje
2.	Prekidač za isključivanje/uključivanje
3.	Gumb za sigurnosno zaključavanje
4.	Donja ploča vodilica
5.	Sakupljač krhotina
6.	Vijak za pričvršćivanje vodilice oštrice
7.	Potisni element
8.	Vijak za pričvršćivanje potisnog elementa
9.	Gornja ploča vodilica
10.	Vijak za podešavanje napetosti

J-210 shema električne instalacije



P.S: euro standardni napon: 220-240V, 50HZ

M: MOTOR

SQ1: prekidač

KM1: magnetski prekidač

FR: zaštita od preopterećenja

SB1:STOP gumb

HL1: kontrolna lampica

C1: kondenzator

SB2: START gumb